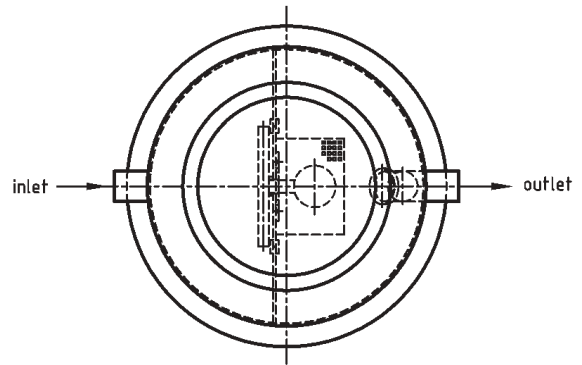
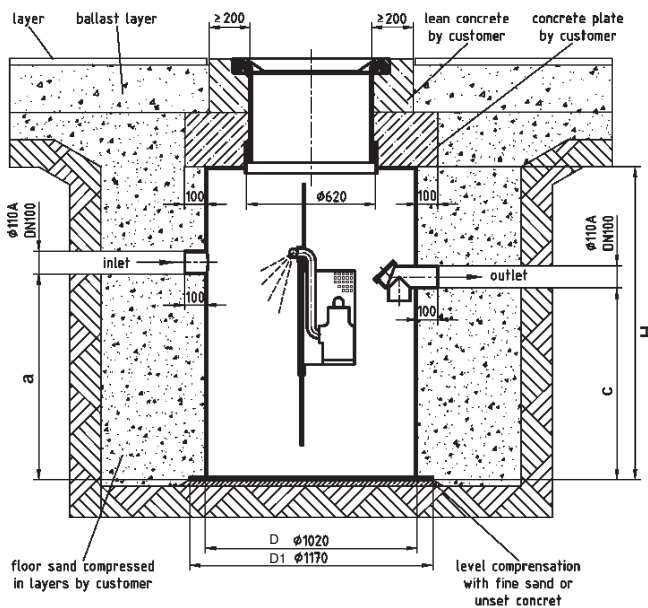


ΥΠΟΓΕΙΟΣ ΑΜΥΛΟΣΥΛΛΕΚΤΗΣ ΑΠΟ ΑΝΟΞΕΙΔΩΤΟ ΧΑΛΥΒΑ Η ΑΠΟ ΠΟΛΥΑΙΘΥΛΕΝΙΟ (HDPE)



Απεικονίζεται ο αμυλοσυλλέκτης NS 1, από HDPE, 45.00.12-GR

**ΤΕΧΝΙΚΑ ΧΑΡΑΚΤΗΡΙΣΤΙΚΑ**

Στρογγυλός αμυλοσυλλέκτης από ανοξείδωτο χάλυβα V4A (AISI 316Ti, 1,4571) ή από πολυαιθυλένιο HDPE για υπόγεια εγκατάσταση με επέκταση από πολυαιθυλένιο (με ρυθμιζόμενο ύψος έως 800mm) και με στεγανό χυτοσιδηρό κάλυμμα γεμισμένο με μπετόν κλάσης B125. Διαθέτει αντλία ψεκασμού για την κατακάθιση του αφρού η οποία είναι επανατροφοδοτούμενη από το νερό του αμυλοσυλλέκτη και συνεπώς δε χρειάζεται παροχή νερού. Η σύνδεση της ηλεκτρικής παροχής (230V) γίνεται σε ειδικό στεγανό πίνακα μέσα στον αμυλοσυλλέκτη (IP 68).

Προαιρετικός εξοπλισμός:

Κάλυμμα D400, επέκταση μεγαλύτερη κατά 400mm (βλ. σελ. 82).

Ανοξείδωτοι αμυλοσυλλέκτες για υπόγεια εγκατάσταση, μέχρι 800mm, με κάλυμμα κλάσης B125

NS (L/sec)	Κωδικός	D / φ (mm)	H (mm)	a (mm)	c (mm)	DN / φ (mm)	Kg	€ / Τεμ.
0,5	91.00.12-GR	1008/1170	1505	990	920	100/110		
1	91.01.12-GR	1008/1170	1505	1240	1170	100/110		
2	91.02.12-GR	1508/1670	1540	1185	1115	150/160		*
3	91.03.12-GR	1508/1670	1540	1345	1275	150/160		*

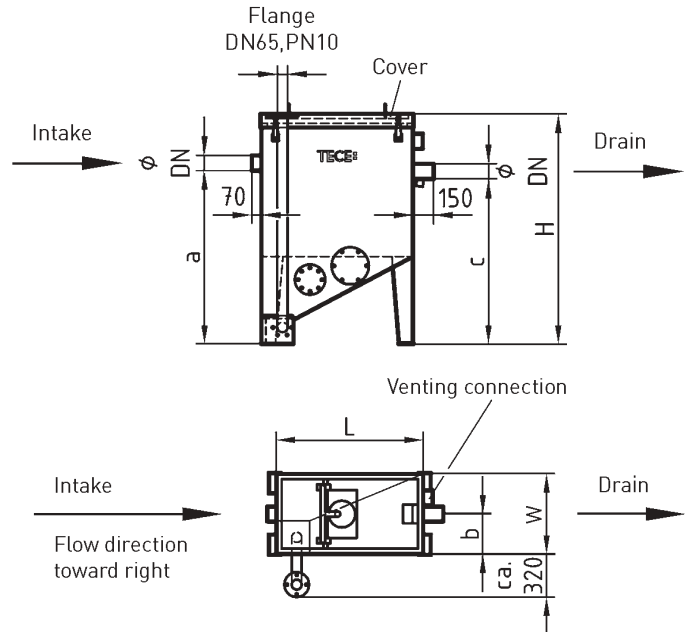
Αμυλοσυλλέκτες από HDPE για υπόγεια εγκατάσταση, μέχρι 800mm, με κάλυμμα κλάσης B125

NS (L/sec)	Κωδικός	D / D1 (mm)	H (mm)	a (mm)	c (mm)	DN / φ (mm)	Kg	€ / Τεμ.
0,5	45.00.12-GR	1020/1170	1505	990	920	100/110		
1	45.01.12-GR	1020/1170	1505	1240	1170	100/110		
2	45.02.12-GR	1530/1670	1540	1185	1115	150/160		*
3	45.03.12-GR	1530/1670	1540	1345	1275	150/160		*

\* Τιμή κατόπιν ζήτησης

ΕΠΙΔΑΠΕΔΙΟΣ ΑΜΥΛΟΣΥΛΛΕΚΤΗΣ ΑΠΟ ΑΝΟΞΕΙΔΩΤΟ ΧΑΛΥΒΑ

CLASSIC



Απεικονίζεται ο αμυλοσυλλέκτης CLASSIC NS 0,5, 322 00 04 (Δ)

ΤΕΧΝΙΚΑ ΧΑΡΑΚΤΗΡΙΣΤΙΚΑ

Αμυλοσυλλέκτης για επιδαπέδια εγκατάσταση

Αμυλοσυλλέκτης από ανοξείδωτο χάλυβα V4A (AISI 316Ti, 1,4571 ) για επιδαπέδια εγκατάσταση με εξωτερικό σωλήνα εκκένωσης για ολοκληρωτικό άδειασμα και με φλάντζα DN 65 PN 10 DIN 2642. Διαθέτει στεγανό καπάκι που ασφαλίζει με μεταλλικά κλιπ και έχει τσιμούχα η οποία εμποδίζει τις σομές. Επίσης διαθέτει αντλία ψεκασμού η οποία είναι επανατροφοδοτούμενη από το νερό του αμυλοσυλλέκτη και συνεπώς δε χρειάζεται παροχή νερού. Για τη λειτουργία της αντλίας χρειάζεται ηλεκτρική παροχή (230V) και σύνδεση με τον πατατοκόφτη.

Προαιρετικός εξοπλισμός:

Παράθυρο παρακολούθησης της στάθμης του αμύλου με καθαριστήρα, μαγνητική βαλβίδα ανεφοδιασμού νερού, σωλήνας ή μονάδα δειγματοληψίας, μονάδα ειδοποίησης πλήρωσης του λιποσυλλέκτη για BMS, τηλεχειριστήριο, πακέτο προαιρετικού εξοπλισμού (βλ. σελ. 82).

Ειδικές λύσεις κατόπιν παραγγελίας:

- Διατίθενται μεγαλύτερα μεγέθη για παράλληλη εγκατάσταση

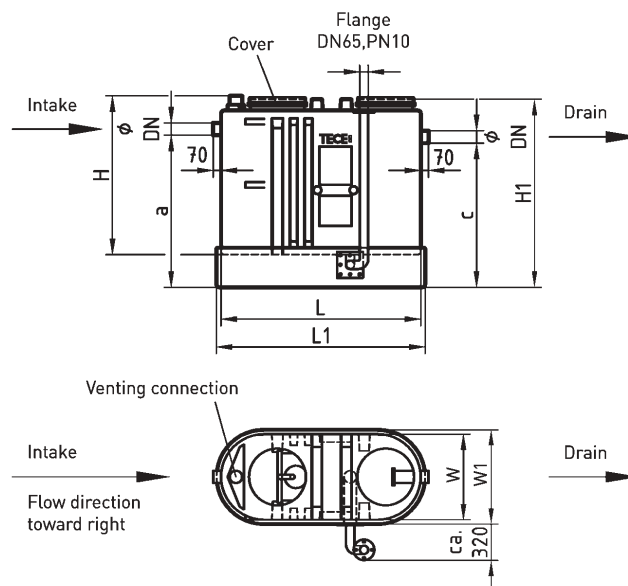


NS (L/sec)	Κατ/νοη Ροής	Απλόι* Κωδικός	DN / Φ (mm)	Συν/κη Χωρητ/τα Δοχείου (L)	L (mm)	W (mm)	H (mm)	a (mm)	c (mm)	b (mm)	Kg	€/ Τεμ.
0,5	Δ A	322 00 04 322 10 04	100/110	515	1100	600	1680	1265	1205	300	180	
1	Δ A	322 00 05 322 10 05	100/110	675	1200	750	1680	1265	1205	375	200	
2	Δ A	322 00 06 322 10 06	150/160	1110	1500	1000	1680	1265	1205	500	260	*
3	Δ A	322 00 07 322 10 07	150/160	1470	2000	1000	1680	1265	1205	500	340	*

\* Τιμή κατόπιν ζήτησης

ΕΠΙΔΑΠΕΔΙΟΣ ΟΒΑΛ ΑΜΥΛΟΣΥΛΛΕΚΤΗΣ ΑΠΟ ΠΟΛΥΑΙΘΥΛΕΝΙΟ (HDPE)

CLASSIC



Απεικονίζεται ο CLASSIC, NS 1, 322 00 09 (Δ).

ΤΕΧΝΙΚΑ ΧΑΡΑΚΤΗΡΙΣΤΙΚΑ

Αμυλοσυλλέκτες από πολυαιθυλένιο (HDPE) για επιδαπέδια εγκατάσταση σε οβάλ σχήμα και σε μεγέθη 0,5 και 1 L/sec. Διαθέτουν εξωτερικό σωλήνα εκκένωσης, 2 στεγανά καπάκια που ασφαλίζουν με μεταλλικό δακτύλιο και έχουν τσιμούχα η οποία εμποδίζει τη διαφυγή των οσμών. Επίσης διαθέτουν αντλία ψεκασμού η οποία είναι επανατροφοδοτούμενη από το νερό του αμυλοσυλλέκτη και συνεπώς δε χρειάζεται παροχή νερού. Για τη λειτουργία της αντλίας χρειάζεται ηλεκτρική παροχή (230V) και σύνδεση με τον πατατοκόφτη. Για την τέλεια κατακάθιση του αμύλου η χωρητικότητα του αμυλοσυλλέκτη υπολογίστηκε στα 700L σε παροχή 1L/sec. Η χρήση λασποσυλλέκτη δεν είναι απαραίτητη. Οι σωλήνες εισόδου και εξόδου συνδέονται με σωλήνες HT, KG, PE, SML και ανοξειδωτους BASIKA χωρίς μούφα.

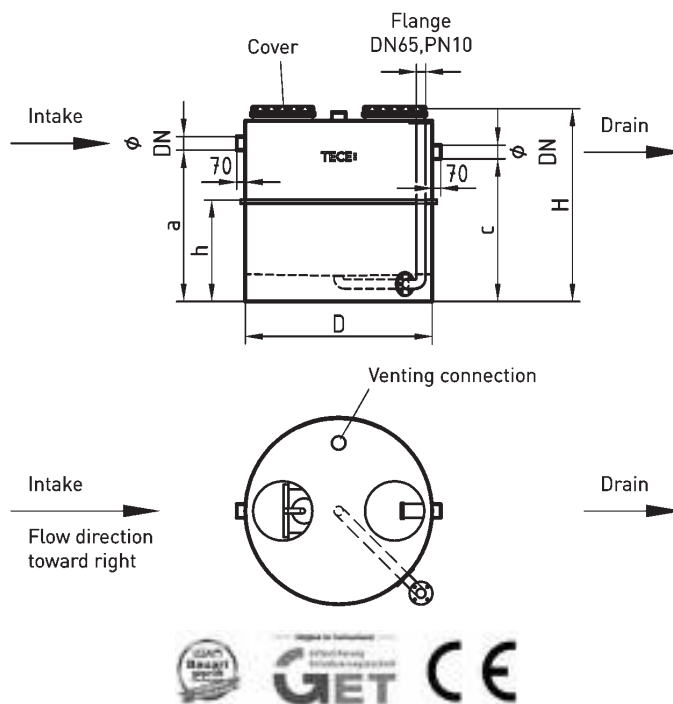
Προαιρετικός εξοπλισμός:

Σωλήνας ή μονάδα δειγματοληψίας, μονάδα ανεφοδιασμού νερού, παράθυρο παρακολούθησης της στάθμης του αμύλου εξοπλισμένο με καθαριστήρα, μονάδα ειδοποίησης πλήρωσης του αμυλοσυλλέκτη για BMS  
 - μόνο σε συνδυασμό με το παραθυράκι παρακολούθησης, τηλεχειριστήριο, πακέτο προαιρετικού εξοπλισμού (βλ. σελ. 82).

NS (L/sec)	Κατ/νση Ροής	Κωδικός	L (mm)	L1 (mm)	W1 (mm)	H1 (mm)	a (mm)	c (mm)	DN / Φ (mm)	Μέγιστο τμήμα L xWx h	Kg	€ / Τεμ.
0,5	Δ	322 00 08	1310	1390	840	1790	1330	1260	100/110	1310x760x1480	170	
	A	322 10 08										
1	Δ	322 00 09	1770	1850	840	1690	1330	1260	100/110	1770x760x1400	195	
	A	322 10 09										

ΕΠΙΔΑΠΕΔΙΟΣ ΣΤΡΟΓΓΥΛΟΣ ΑΜΥΛΟΣΥΛΛΕΚΤΗΣ ΑΠΟ ΠΟΛΥΑΙΘΥΛΕΝΙΟ (HDPE)

CLASSIC



Απεικονίζεται ο CLASSIC, NS 2, 322 00 10 (Δ).

ΤΕΧΝΙΚΑ ΧΑΡΑΚΤΗΡΙΣΤΙΚΑ

Στρογγυλοί αμυλοσυλλέκτες από πολυαιθυλένιο (HDPE) για επιδαπέδια εγκατάσταση με μία ή δύο φλάντζες για διευκόλυνση της μεταφοράς και εγκατάστασης. Διαθέτουν εξωτερικό σωλήνα εκκένωσης, 2 στεγανά καπάκια που ασφαλίζουν με μεταλλικό δακτύλιο και έχουν τσιμούχα η οποία εμποδίζει τη διαφυγή των οσμών. Επίσης διαθέτουν αντλία ψεκασμού η οποία είναι επανατροφοδοτούμενη από το νερό του αμυλοσυλλέκτη και συνεπώς δε χρειάζεται παροχή νερού. Για τη λειτουργία της αντλίας χρειάζεται ηλεκτρική παροχή (230V). Για την τέλεια κατακάθιση του αμύλου η χωρητικότητα του αμυλοσυλλέκτη υπολογίστηκε στα 700L σε παροχή 1L/sec. Η χρήση λασποσυλλέκτη δεν είναι απαραίτητη. Οι σωλήνες εισόδου και εξόδου συνδέονται με σωλήνες HT, KG, PE, SML και ανοξείδωτους BASIKA χωρίς μούφα.

Προαιρετικός εξοπλισμός:

Σωλήνας ή μονάδα δειγματοληψίας, μονάδα ανεφοδιασμού νερού, παράθυρο παρακολούθησης εξοπλισμένο με καθαριστήρα, μονάδα ειδοποίησης πλήρωσης του αμυλοσυλλέκτη για BMS - μόνο σε συνδυασμό με το παραθυράκι παρακολούθησης, τηλεχειριστήριο (βλ. σελ. 82).

NS (L/sec)	Κατ/νη Ροής	Κωδικός	L	Kg	D (mm)	H (mm)	h (mm)	a (mm)	c (mm)	DN / $\phi$ (mm)	Μέγιστο τμήμα D x h	€ / Τεμ.
Με 1 φλάντζα (σε 2 μέρη)												
2	Δ	322 00 10	1520	165	1610	1580	790	1150	1080	150/160	Φ1610x790	*
	A	322 10 10										
3	Δ	322 00 11	1800	165	1610	1580	790	1270	1200	150/160	Φ1610x790	*
	A	322 10 11										
Με 2 φλάντζες (σε 3 μέρη)												
2	Δ	322 00 12	1520	165	1610	1580	540	1150	1080	150/110	Φ1610x540	*
	A	322 10 12										
3	Δ	322 00 13	1800	165	1610	1580	540	1270	1200	150/110	Φ1610x540	*
	A	322 10 13										

\* Τιμή κατόπιν ζήτησης

**ΠΡΟΑΙΡΕΤΙΚΟΣ ΕΞΟΠΛΙΣΜΟΣ ΑΜΥΛΟΣΥΛΛΕΚΤΩΝ**

**ΥΠΟΓΕΙΟΙ ΑΜΥΛΟΣΥΛΛΕΚΤΕΣ**

Περιγραφή	Κωδικός	€ / Τεμ.
Κάλυμμα D400/Φ725 με επέκταση από ανοξείδωτο χάλυβα	48.00.50-A	
Επέκταση D400 από HDPE 400mm	339 00 18	

**ΕΠΙΔΑΠΕΔΙΟΙ ΑΜΥΛΟΣΥΛΛΕΚΤΕΣ CLASSIC**

**Μονάδες ανεφοδιασμού νερού για λιποσυλλέκτες**



Κατασκευασμένη από πολυαιθυλένιο (HDPE) με ελεύθερη έξοδο κατά DIN 1988-4 και με σπείρωμα R 1" στην είσοδο. Διαθέτει 2 way ball valve και κόφτρα οσμών DN 40 και φλάντζα για σύνδεση.

329 00 34



Όπως για το 329 00 34 αλλά από ανοξείδωτο χάλυβα V2A (1,4301).

329 00 35

Κωδικός	€ / Τεμ.
329 00 34	
329 00 35	

**Παράθυρο παρακολούθησης της στάθμης του αμύλου**



Φ200 με χειροκίνητο καθαριστήρα.

Κωδικός	€ / Τεμ.
329 00 95	*

**Μονάδα ειδοποίησης πλήρωσης αμυλοσυλλέκτη**



Περιλαμβάνει αισθητήρα ο οποίος τοποθετείται στο παράθυρο παρακολούθησης. Συνδέεται με το σύστημα ελέγχου του κτιρίου BMS Διατίθεται με μεταλλικό πίνακα ελέγχου RAL 7032 με διαστάσεις 680x380x210mm με βαθμό προστασίας IP53 κατά VDE.

Κωδικός	€ / Τεμ.
329 00 82	*

**Αισθητήρας ειδοποίησης πλήρωσης του αμυλοσυλλέκτη με φωτεινή ένδειξη (λάμπα)**



Περιλαμβάνει αισθητήρα ο οποίος τοποθετείται στο παράθυρο παρακολούθησης και συνδέεται με φωτεινή ένδειξη π.χ. λάμπα στο χώρο της κουζίνας ή με το σύστημα διαχείρισης του κτιρίου (BMS) για ειδοποίηση πλήρωσης του λιποσυλλέκτη Χρησιμοποιείται μόνο σε συνδυασμό με το πακέτο προαιρετικού εξοπλισμού αμυλοσυλλεκτών.

Κωδικός	€ / Τεμ.
329 00 83	*

**Τηλεχειριστήριο**



Διευκολύνει την λειτουργία εκκένωσης από απομακρυσμένα σημεία. π.χ. Μπορεί να τοποθετηθεί στο σημείο σύνδεσης με το βυτιοφόρο.

	Κωδικός	€ / Τεμ.
Classic	329 00 45	

**Πακέτο προαιρετικού εξοπλισμού για αμυλοσυλλέκτες CLASSIC**

Για ημιαυτόματη λειτουργία εκκένωσης και ανεφοδιασμού νερού. Περιλαμβάνει τον ακόλουθο εργοστασιακά εγκατεστημένο εξοπλισμό:

- Αναδευτήρα
- Παράθυρο παρακολούθησης της στάθμης του αμύλου Φ200 με καθαριστήρα
- Αυτόματη μονάδα ανεφοδιασμού νερού
- Πίνακα ελέγχου

\* Τιμή κατόπιν ζήτησης

Τύπος Αμυλ/κτη	Αρ. Αναδ/ρων	Κωδικός	€ / Τεμ.
NS 0,5/1/2/3	1	329 00 40	*