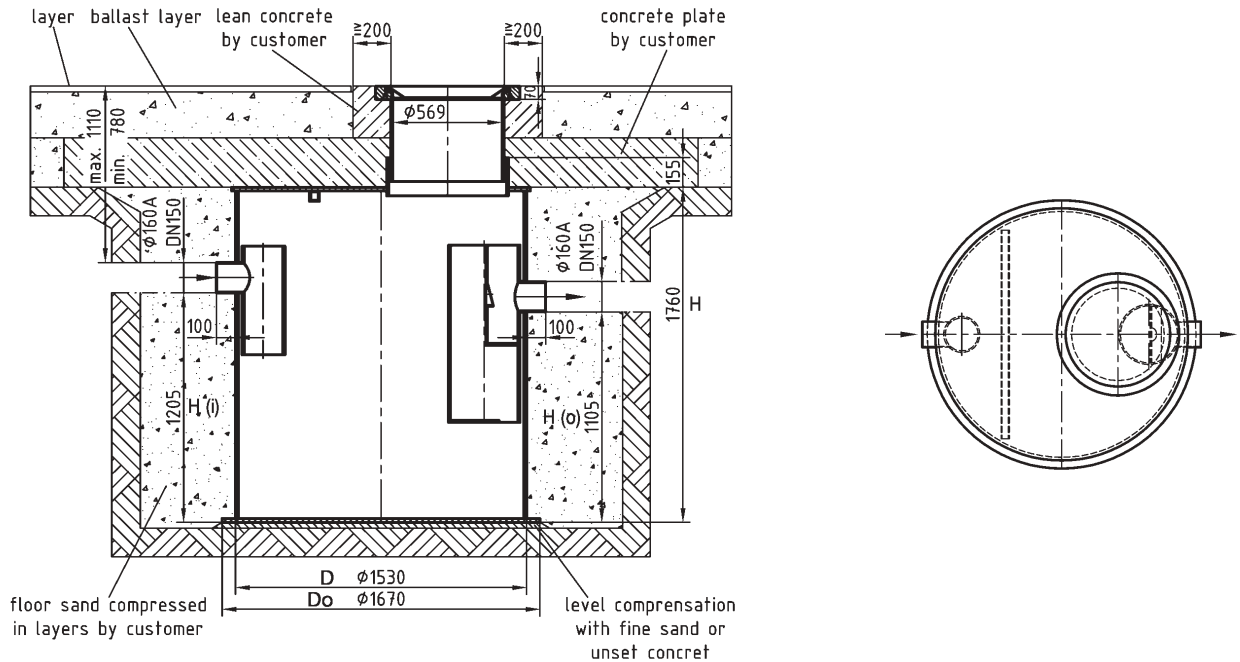


ΛΙΠΟΣΥΛΛΕΚΤΗΣ ΓΙΑ ΤΟΠΟΘΕΤΗΣΗ ΜΕΣΑ ΣΤΟ ΕΔΑΦΟΣ

ΑΝΟΞΕΙΔΩΤΟΣ Ή ΑΠΟ ΠΟΛΥΑΙΘΥΛΕΝΙΟ HDPE



Απεικονίζεται ο υπόγειος NS 7 από HDPE, 327 00 46

ΤΕΧΝΙΚΑ ΧΑΡΑΚΤΗΡΙΣΤΙΚΑ

Στρογγυλός λιποσυλλέκτης από ανοξείδωτο χάλυβα V4A (AISI 316Ti 1.4571) ή από πολυαιθυλένιο HDPE για τοποθέτηση μέσα στο έδαφος, με ενσωματωμένο λασποσυλλέκτη. Η χωρητικότητα του λασποσυλλέκτη είναι 100L x NS. Κατασκευασμένος κατά DIN EN 1825. Οι σωλήνες εισόδου και εξόδου συνδέονται με σωλήνες HT, KG, PE, SML και με ανοξείδωτους BASIKA χωρίς μούφα. Διαθέτει επέκταση από ανοξείδωτο χάλυβα ή αντίστοιχα από πολυαιθυλένιο HDPE με ρυθμιζόμενο ύψος έως 800mm και στεγανό χυτοσιδηρό κάλυμμα γεμισμένο με μπετόν, κλάσης B125. Όλοι οι λιποσυλλέκτες εκτός από τα μεγέθη NS 1, 15, 20, 25 διαθέτουν ενσωματωμένο σημείο δειγματοληψίας.

Προαιρετικός εξοπλισμός:

Κάλυμμα D400, επέκταση μεγαλύτερη κατά 400mm, φρεάτιο δειγματοληψίας "G" (βλ. σελ. 57).

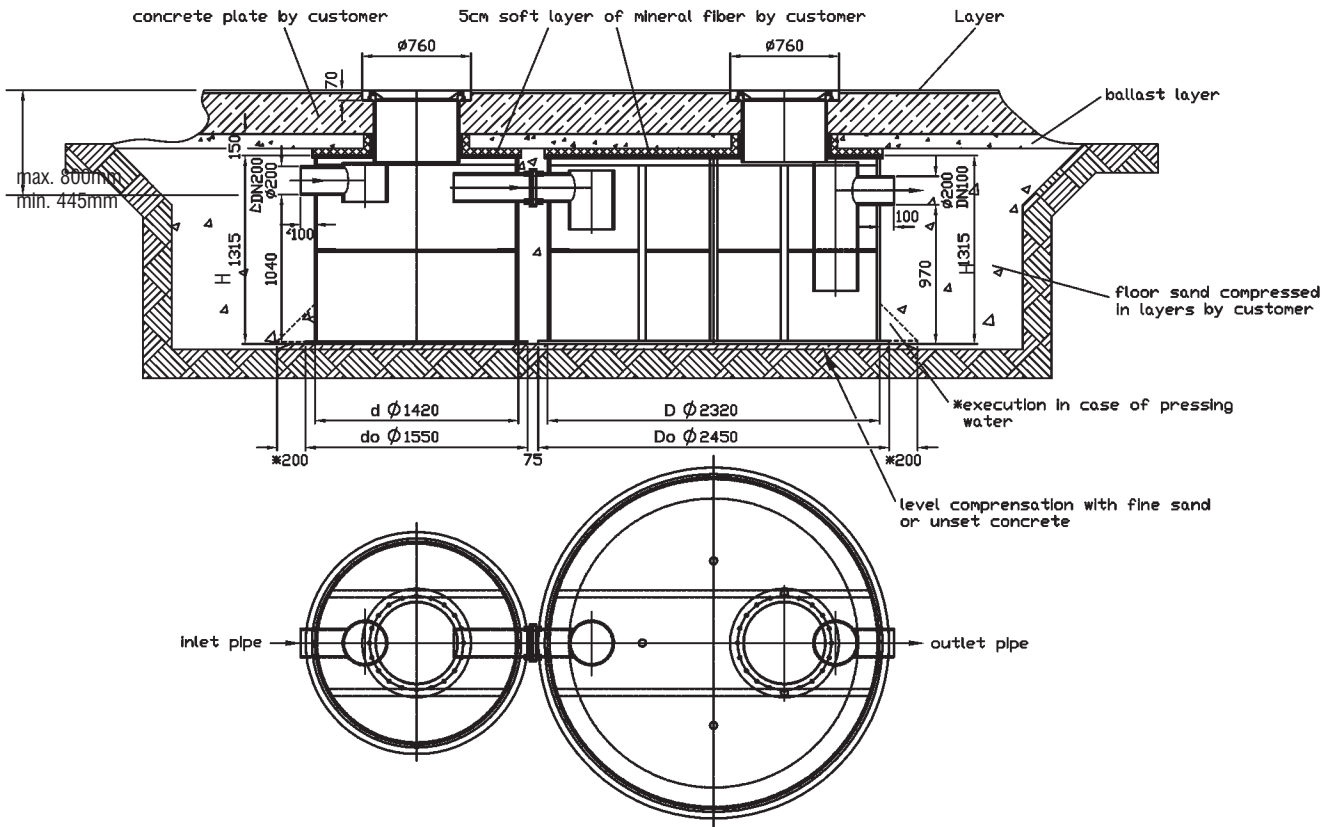
NS (L/sec)	Υλικό	Κωδικός	Χωρητικότη. Λίπους (L)*	Χωρητικότη. Λάσπης (L)	Συνολ. Χωρητικότη. (L)	D (mm)	Do (mm)	Ύψος H (mm)	Ύψος H(i) (mm)	Ύψος H(o) (mm)	DN/Φ	€/ Τεμ.
1	HDPE	41.01.12-GR	80	100	370	820	910	1250	865	795	100	
2	Ανοξείδωτος HDPE	84.02.00-GR 41.02.12-GR	164	200	720	1008 1020	1170 1170	1530	1005	905	100/110	
4	Ανοξείδωτος HDPE	84.04.00-GR 41.04.12-GR	164	400	920	1008 1020	1170 1170	1530	1225	1155	100/110	
7	Ανοξείδωτος HDPE	84.07.00-GR 41.07.12-GR	406	700	1970	1508 1530	1670 1670	1760	1205	1105	150/160	
10	Ανοξείδωτος HDPE	84.10.00-GR 41.10.12-GR	406	1000	2250	1508 1530	1670 1670	1760	1365	1265	150/160	

Σημ. Για τον προαιρετικό εξοπλισμό των λιποσυλλεκτών παρακαλώ δείτε σελ. 57

\* Δυναμικότητα αποθήκευσης λίπους

**ΛΙΠΟΣΥΛΛΕΚΤΗΣ ΓΙΑ ΤΟΠΟΘΕΤΗΣΗ ΜΕΣΑ ΣΤΟ ΕΔΑΦΟΣ ΑΠΟ ΠΟΛΥΑΙΘΥΛΕΝΙΟ (HDPE)**

**ΜΕ ΛΑΣΠΟΣΥΛΛΕΚΤΗ ΠΟΥ ΠΡΟΗΓΕΙΤΑΙ**



Απεικονίζεται ο υπόγειος NS 15 από HDPE

**ΤΕΧΝΙΚΑ ΧΑΡΑΚΤΗΡΙΣΤΙΚΑ**

Στρογγυλός λιποσυλλέκτης από πολυαιθυλένιο (HDPE) για εγκατάσταση μέσα στο έδαφος. Κατασκευασμένος σύμφωνα με το πρότυπο DIN 4040. Με λασποσυλλέκτη που προηγείται του λιποσυλλέκτη. Η χωρητικότητα του λασποσυλλέκτη είναι 100L x NS. Διαθέτει επέκταση από πολυαιθυλένιο (HDPE) με ρυθμιζόμενο ύψος έως 800mm και στεγανό χυτοσιδηρό κάλυμμα γεμισμένο με μπετόν κλάσης B125 που εμποδίζει τη διαρροή των οσμών. Κατά παραγγελία η επέκταση διατίθεται και από ανοξείδωτο χάλυβα με κάλυμμα σε κλάση D400.

NS (L/sec)	Κωδικός	Λασποσυλλέκτης				Λιποσυλλέκτης				Συνολική Χωρητ/τα L	Συνολικό Ύψος (mm)	Ύψος H (mm)	a (mm)	c (mm)	DN / Φ (mm)	€ / Τεμ.
		L	Kg	d (mm)	do (mm)	L	Kg	D (mm)	DO (mm)							
15	41.15.12	1500	140	1420	1550	3.800	270	2320	2450	5300	2170	1315	1040	970	200/210	*
20	41.20.12	2000	180	1540	1670	6.300	330	2700	2830	8300	2370	1540	1240	1170	200/210	*
25	41.25.12	2500	210	1690	1820	7.900	400	3000	3130	10400	2370	1540	1240	1170	200/210	*

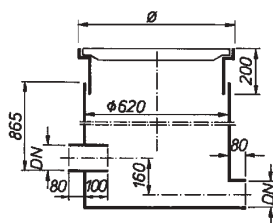
Σημ.: - Κατόπιν ζήτησης διατίθενται επίσης και μεγαλύτερα συστήματα σε παράλληλη εγκατάσταση  
 - Για τον προαιρετικό εξοπλισμό των λιποσυλλεκτών παρακαλώ δείτε σελ. 57

\*Τιμή κατόπιν ζήτησης

ΠΡΟΑΙΡΕΤΙΚΟΣ ΕΞΟΠΛΙΣΜΟΣ ΓΙΑ ΥΠΟΓΕΙΟΥΣ ΛΙΠΟΣΥΜΛΕΚΤΕΣ

ΑΠΟ HDPE

Περιγραφή	Κωδικός	€ / Τεμ.
Κάλυμμα D400 / Φ 730mm με επέκταση από ανοξείδωτο χάλυβα	329 00 87 / 94.00.00-GR	
Επέκταση 400mm από HDPE	339 00 18	

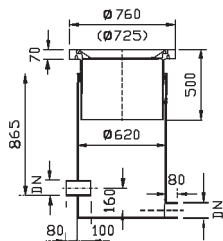


Φρεάτιο δειγματοληψίας "G"

NS	DN	Φ (mm)	Κωδικός	€ / Τεμ.
1, 2, 4	100	110	329 01 14	*
7, 10	150	160	329 01 15	*
15, 20, 25	200	200	48.36.00-A	*

ΑΠΟ ΑΝΟΞΕΙΔΩΤΟ ΧΑΛΥΒΑ

Περιγραφή	Κωδικός	€ / Τεμ.
Κάλυμμα D400 / Φ 725mm με επέκταση από ανοξείδωτο χάλυβα	94.00.00-GR	
Επέκταση 400mm από ανοξείδωτο χάλυβα	329 00 88	



Φρεάτιο δειγματοληψίας "G"

NS	DN	Φ (mm)	Κωδικός	€ / Τεμ.
1, 2, 4	100	110	329 00 61	*
7, 10	150	160	329 00 62	*
15, 20, 25	200	200	98.32.00	*

\*Τιμή κατόπιν ζήτησης

03