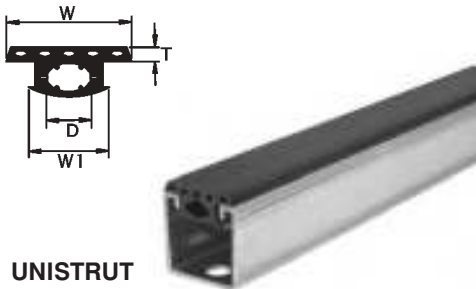


ΗΧΟΜΟΝΩΤΙΚΟ ΛΑΣΤΙΚΟ ΓΙΑ ΡΑΓΑ 41X41 ΚΑΙ ΝΤΙΖΑ M10

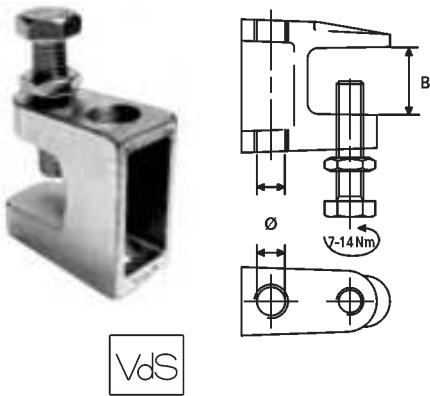
Κατάλληλο για αγωγούς ορθογωνικής διατομής



UNISTRUT

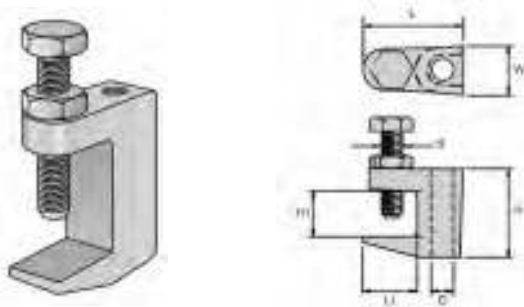
Κωδικός	W mm	D mm	Μ.Μ.	€ / Μέτρο
1318341	39	11	Μέτρο	

ΣΦΙΓΚΤΗΡΕΣ ERICO ΓΙΑ ΣΙΔΗΡΟΔΟΚΟ



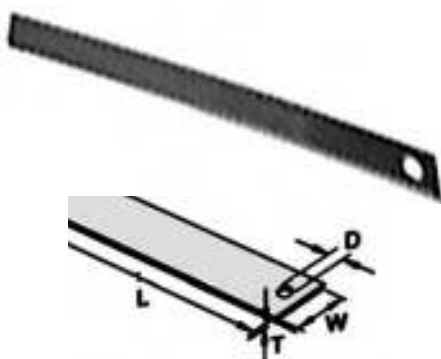
Κωδικός	Φ	B (mm)	VDS	FM	Συσκευασία	€ / Τεμ.
389500	9	18	VDS	-	100	
386810	M8	18	VDS	-	100	
389510	11	18	VDS	FM	100	
386820	M10	20	VDS	FM	100	
389520	13	26	VDS	FM	80	
386830	M12	26	VDS	FM	80	

ΣΦΙΓΚΤΗΡΕΣ TYCO ΓΙΑ ΣΙΔΗΡΟΔΟΚΟ ΕΩΣ 33mm



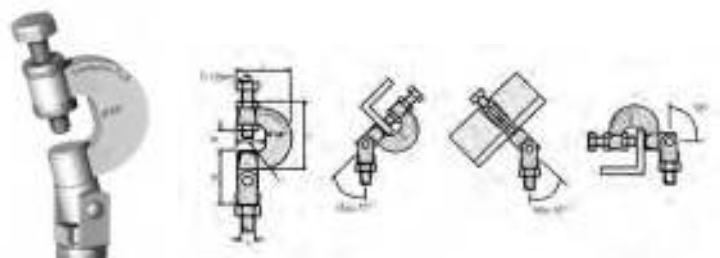
Κωδικός	S	Μ.Μ.	€ / Τεμ.
91M102	M10	Τεμάχιο	
91M112	Φ11	Τεμάχιο	
91M132	Φ13	Τεμάχιο	

ΛΑΜΑ ΑΣΦΑΛΙΣΗΣ ΣΦΙΓΚΤΗΡΑ



Κωδικός	B (mm)	L (mm)	Μ.Μ.	€ / Τεμ.
STRAPM10	25	300	Τεμάχιο	

ΣΦΙΓΚΤΗΡΕΣ ΓΙΑ ΣΙΔΗΡΟΔΟΚΟ ΜΕ ΚΛΙΣΗ

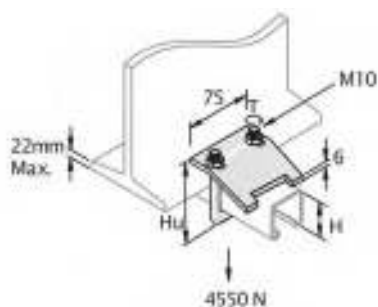


FLS

Κωδικός	G	Μ.Μ.	€ / Τεμ.
FLS08	M8	Τεμάχιο	
FLS10	M10	Τεμάχιο	

ΣΦΙΓΚΤΗΡΑΣ ΡΑΓΑΣ ΣΕ ΣΙΔΗΡΟΔΟΚΟ

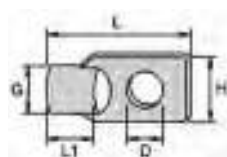
Για ράγα 41X21 και 41X41



Κωδικός	H (mm)	Hu (mm)	Μ.Μ.	€ / Τεμ.
P2785	21 - 41	86	Τεμάχιο	
P2786	62 - 83	127	Τεμάχιο	

ΘΥΛΙΕΣ ΑΝΑΡΤΗΣΗΣ

Τύπος FF

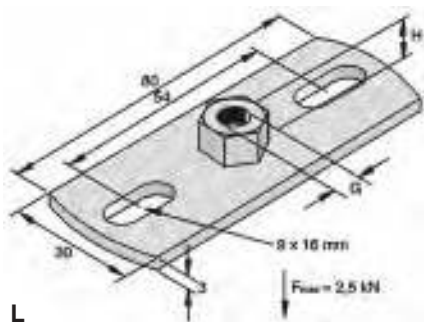


FF

Κωδικός	G	D (mm)	L (mm)	H (mm)	L1 (mm)	Μ.Μ.	€ / Τεμ.
1480085	M8	8,5	46	19	21	Τεμάχιο	
1480105	M10	10,5	52	22	25	Τεμάχιο	
1480125	M12	12,5	65	25	32	Τεμάχιο	

ΒΑΣΕΙΣ ΣΤΗΡΙΞΗΣ

Τύπος L



L

Κωδικός	G	H (mm)	Μ.Μ.	€ / Τεμ.
1460081	M8	11	Τεμάχιο	
1460101	M10	11	Τεμάχιο	
1460121	M12	12	Τεμάχιο	