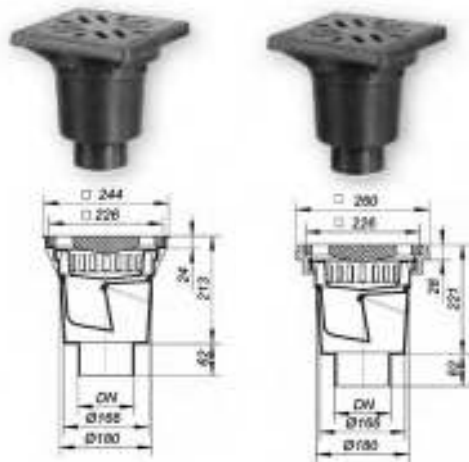


ΑΠΟΡΡΟΕΣ ΔΑΠΕΔΟΥ ΓΙΑ ΓΚΑΡΑΖ, ΥΠΟΓΕΙΑ, ΑΥΛΕΣ

ΑΠΟΡΡΟΗ ΚΑΘΕΤΗ ΜΕ ΣΧΑΡΑ ΧΥΤΟΣΙΔΗΡΗ - 6,1 L/sec

Τύπος 606

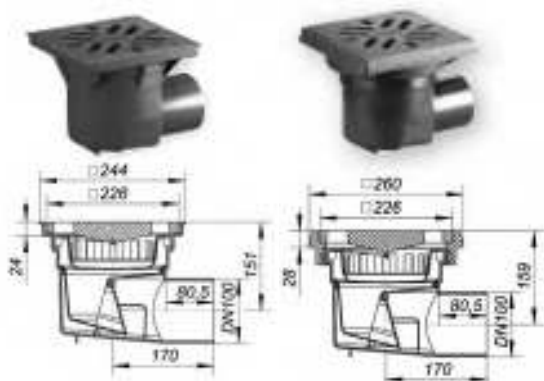


- Κυρίως σώμα απο PP, με κλαπέ αντεπιστροφής
- Σχάρα χυτοσιδηρή, **κλάση Α** (διέλευση έως 1,5 t) και πλαίσιο PP - τύπος 606.0
- Σχάρα χυτοσιδηρή, **κλάση Β** (διέλευση έως 12,5 t) και πλαίσιο χυτοσιδηρό - τύπος 606.1

Τύπος	Διάμετρος	Κωδικός	€ / Τεμ.
606.0	Φ110	860064	
606.0	Φ160	860095	
606.1	Φ110	860163	
606.1	Φ160	860194	

ΑΠΟΡΡΟΗ ΠΛΑΓΙΑ ΜΕ ΣΧΑΡΑ ΧΥΤΟΣΙΔΗΡΗ - 6,1 L/sec

Τύπος 605

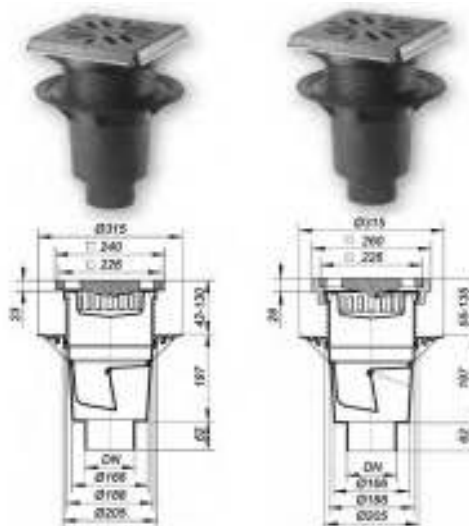


- Κυρίως σώμα απο PP, με κλαπέ αντεπιστροφής
- Σχάρα χυτοσιδηρή, **κλάση Α** (διέλευση έως 1,5 t) και πλαίσιο PP - τύπος 605.0
- Σχάρα χυτοσιδηρή, **κλάση Β** (διέλευση έως 12,5 t) και πλαίσιο χυτοσιδηρό - τύπος 605.1

Τύπος	Διάμετρος	Κωδικός	€ / Τεμ.
605.0	Φ110	860262	
605.1	Φ110	860361	

ΑΠΟΡΡΟΗ ΚΑΘΕΤΗ ΜΕ ΦΛΑΝΤΖΑ, ΕΠΕΚΤΑΣΗ ΡΥΘΜΙΖΟΜΕΝΗ ΚΑΙ ΣΧΑΡΑ ΧΥΤΟΣΙΔΗΡΗ - 6,1 L/sec

Τύπος 616



- Κυρίως σώμα απο PP, με **επέκταση** ρυθμιζόμενη με κλαπέ αντεπιστροφής και φλάντζα στεγάνωσης
- Σχάρα χυτοσιδηρή, **κλάση Α** (διέλευση έως 1,5 t) και πλαίσιο PP - τύπος 616.0
- Σχάρα χυτοσιδηρή, **κλάση Β** (διέλευση έως 12,5 t) και πλαίσιο χυτοσιδηρό - τύπος 616.1

Σημ.: Το σιφόνι βγαίνει και στον τύπο **Dallbit**, με μεμβράνη στεγάνωσης και ανοξείδωτο δακτύλιο στερέωσης της μεμβράνης

Τύπος	Διάμετρος	Κωδικός	€ / Τεμ.
616.0	Φ110	861061	
616.0	Φ160	861092	
616.1	Φ110	861269	
616.1	Φ160	861290	

ΑΠΟΡΡΟΗ ΠΛΑΓΙΑ ΜΕ ΦΛΑΝΤΖΑ, ΕΠΕΚΤΑΣΗ ΡΥΘΜΙΖΟΜΕΝΗ ΚΑΙ ΣΧΑΡΑ ΧΥΤΟΣΙΔΗΡΗ - 6,1 L/sec
Τύπος 615

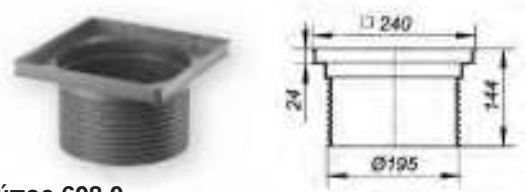


- Κυρίως σώμα απο PP, με κλαπέ αντεπιστροφής και φλάντζα στεγάνωσης
- Σχάρα χυτοσιδηρή, **κλάση Α** (διέλευση έως 1,5 t) και πλαίσιο PP - τύπος 615.0
- Σχάρα χυτοσιδηρή, **κλάση Β** (διέλευση έως 12,5 t) και πλαίσιο χυτοσιδηρό - τύπος 615.1

Σημ.: Το σιφώνι βγαίνει και στον τύπο **Dallbit**, με μεμβράνη στεγάνωσης και ανοξείδωτο δακτύλιο στερέωσης της μεμβράνης

Τύπος	Διάμετρος	Κωδικός	€ / Τεμ.
615.0	Φ110	861368	
615.1	Φ110	861467	

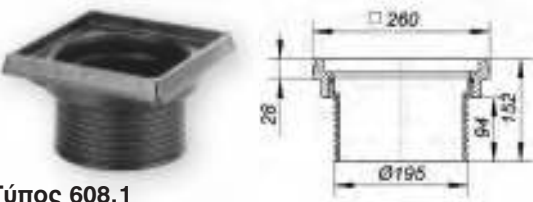
ΕΠΕΚΤΑΣΕΙΣ ΓΙΑ ΑΠΟΡΡΟΕΣ ΟΜΒΡΙΩΝ



Τύπος 608.0

- Κυρίως σώμα από πολυπροπυλένιο PP για τους τύπους 605, 606, 615, 616
- **Τύπος 608.0** για σχάρα χυτοσιδηρή **κλάση Α** (διέλευση έως 1,5 t)

Κωδικός	€ / Τεμ.
860507	

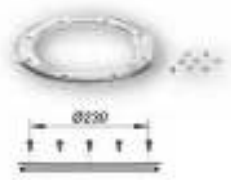


Τύπος 608.1

- Κυρίως σώμα από πολυπροπυλένιο PP για τους τύπους 605, 606, 615, 616 με πλαίσιο από χυτοσίδηρο
- **Τύπος 608.1** για σχάρα χυτοσιδηρή **κλάση Β** (διέλευση έως 12,5 t)

Κωδικός	€ / Τεμ.
860606	

ΑΝΟΞΕΙΔΩΤΟΣ ΔΑΚΤΥΛΙΟΣ ΣΤΕΡΕΩΣΗΣ ΜΕΜΒΡΑΝΗΣ ΣΤΕΓΑΝΩΣΗΣ ΓΙΑ ΑΠΟΡΡΟΕΣ ΜΕ ΦΛΑΝΤΖΑ 615 και 616
Τύπος DG 15



Κωδικός	€ / Τεμ.
864956	

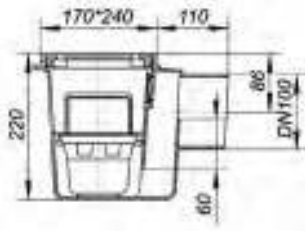
ΚΟΦΤΡΑ ΟΣΜΩΝ ΓΙΑ ΑΠΟΡΡΟΕΣ 605, 606, 615, 616



Κωδικός	€ / Τεμ.
864932	

ΣΙΦΩΝΙ DN 100 ΠΛΑΓΙΑ ΕΞΟΔΟΣ 110mm ΔΥΝΑΤΟΤΗΤΑ ΚΑΘ' ΥΨΟΣ ΕΠΕΚΤΑΣΗΣ

Τύπος 71

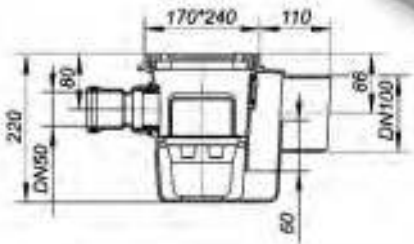


- Βασικό σώμα από πολυπροπυλένιο (PP) με καλάθι για καθαρισμό.
- Σχάρα: από ABS 170x240
- Παροχή: 2,2 L/sec

Κωδικός	€ / Τεμ.
710062	

ΣΙΦΩΝΙ DN 100 ΠΛΑΓΙΑ ΕΞΟΔΟΣ 110mm ΔΥΝΑΤΟΤΗΤΑ ΚΑΘ' ΥΨΟΣ ΕΠΕΚΤΑΣΗΣ

Τύπος 71/1 - Με στόμιο εισροής DN 50

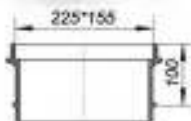


- Βασικό σώμα από πολυπροπυλένιο (PP) με καλάθι για καθαρισμό.
- Σχάρα: από ABS 170x240
- Παροχή: 2,2 L/sec

Σημ.: Το σιφώνι παραδίδεται επίσης, με μία είσοδο DN 70 και δύο υποδοχές για DN 70 - τύπος 71/3, κωδικός: 710369

Κωδικός	€ / Τεμ.
710161	

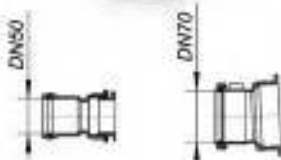
ΕΠΕΚΤΑΣΗ ΓΙΑ ΣΙΦΩΝΙΑ ΤΥΠΟΥ 71



- Επέκταση για σιφώνι τύπου 71, 100mm
- Υλικό: ABS
- Μπορεί να κοπεί.

Κωδικός	€ / Τεμ.
714954	

ΣΤΟΜΙΑ ΕΙΣΡΟΗΣ ΓΙΑ ΣΙΦΩΝΙΑ ΤΥΠΟΥ 71



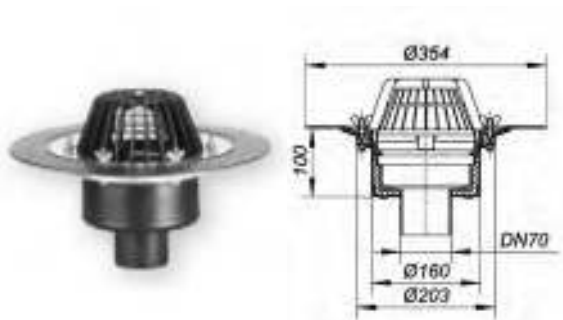
- Βιδωτό στόμιο, με τσιμούχα στεγανοποίησης και ελαστικό δακτύλιο στεγανοποίησης στην είσοδο.

Διάμετρος	Κωδικός	€ / Τεμ.
DN 50	724724	
DN 70	724748	

ΑΠΟΡΡΟΕΣ ΔΩΜΑΤΩΝ

ΑΠΟΡΡΟΗ ΔΩΜΑΤΟΣ ΚΑΘΕΤΗ

Τύπος 62



- Βασικό σώμα από πολυπροπυλένιο (PP)
- Με ανοξείδωτο δακτύλιο για στερέωση μεμβράνης στεγάνωσης και ανάστροφο καλάθι

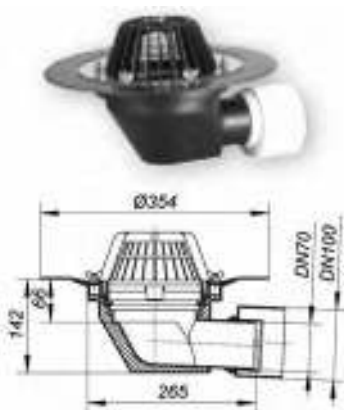
Η απορροή βγαίνει σε τρεις ακόμη τύπους:

- Τύπος **62 Dallbit** με Φ500 κολλάρο μόνωσης και ανοξείδωτο δακτύλιο στεγάνωσης
- Τύπος **62 PVC** με φλάντζα από PVC
- Τύπος **62 H** με σύστημα θέρμανσης για αντιμετώπιση παγετών

Διάμετρος	Παροχή (L/sec)	Κωδικός	€ / Τεμ.
DN70	6,70	621047	
DN100	7,67	621061	
DN125	10,00	621085	
DN150	11,06	621092	

ΑΠΟΡΡΟΗ ΔΩΜΑΤΟΣ ΠΛΑΓΙΑ

Τύπος 64



- Βασικό σώμα από πολυπροπυλένιο (PP)
- Με ανοξείδωτο δακτύλιο για στερέωση μεμβράνης στεγάνωσης και ανάστροφο καλάθι

Η απορροή βγαίνει σε τρεις ακόμη τύπους:

- Τύπος **62 Dallbit** με Φ500 κολλάρο μόνωσης και ανοξείδωτο δακτύλιο στεγάνωσης
- Τύπος **62 PVC** με φλάντζα από PVC
- Τύπος **62 H** με σύστημα θέρμανσης για αντιμετώπιση παγετών

Διάμετρος	Παροχή (L/sec)	Κωδικός	€ / Τεμ.
DN70	7,83	641076	
DN70/100	7,18	642073	

ΕΠΕΚΤΑΣΗ ΓΙΑ ΑΠΟΡΡΟΕΣ ΟΜΒΡΙΩΝ Φ125

Τύπος 630



- Βασικό σώμα από πολυπροπυλένιο (PP)
- Με ανοξείδωτο δακτύλιο για στερέωση μεμβράνης στεγάνωσης
- Επεκτείνεται με σωλήνα Φ125
- Συνεργάζεται με τις απορροές τύπου 62, 64

Κωδικός	€ / Τεμ.
621580	

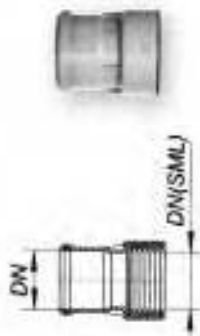
ΤΑΠΕΣ ΚΑΘΑΡΙΣΜΟΥ



- Θυρίδα καθαρισμού DN100, κλάση K3 για δάπεδο ή τοίχο
- Συνεργάζεται με **πλαστικό σωλήνα** Φ110 ή με **χυτοσιδηρό σωλήνα** DN 100
- Κυρίως σώμα και εσωτερική τάπα από πολυπροπυλένιο (PP)
- Πλαίσιο και κάλυμμα ανοξείδωτο 150x150 mm
- Ασφαλίζει με βίδες και ανοίγει με μεντεσεδάκια

Τύπος Σωλήνα	Κωδικός	€ / Τεμ.
Πλαστικός	510501	
Χυτοσιδηρός	510518	

ΣΥΝΔΕΣΜΟΙ (SML/HT)



- Σύνδεσμος για πλαστικό σωλήνα από PP-HT με χυτοσιδηρό σωλήνα SML

Διάμετρος	Κωδικός	€ / Τεμ.
DN 50/50	880024	
DN 70/70	880048	
DN 100/100	880062	