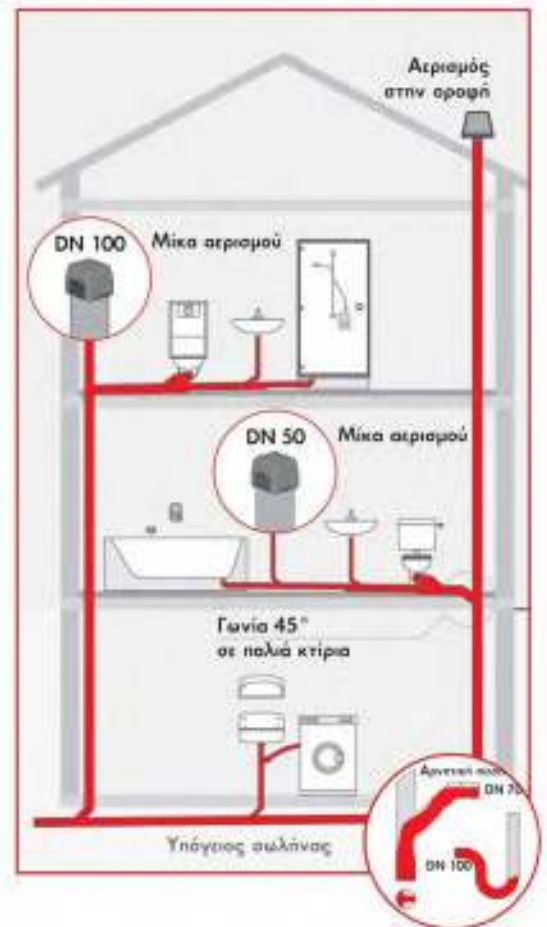
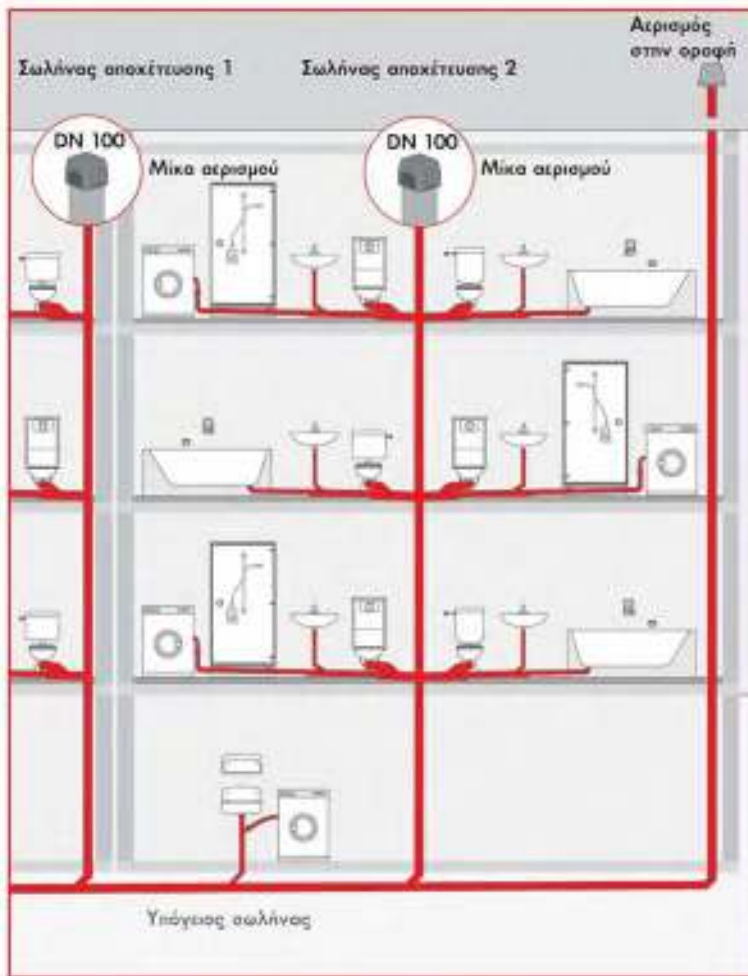


# Παράδειγμα υπολογισμού μικών αερισμού abusantitair ventilair

Υπολογισμός παροχής αέρα σωλήνα αποχέτευσης σε τριώροφη πολυκατοικία



Παροχή αέρα για τις μίκρες αερισμού abusantitair ventilair

DN	Παροχή σε L/sec με αρνητική πίεση 2,5mb στο δίκτυο
100	19.0 l/s
80	19.0 l/s
70	17.0 l/s
50	5.0 l/s
40	4.5 l/s
32	4.0 l/s

- DU = Παροχή ειδών υγιεινής (L/sec)
- K = Συντελεστής ταυτοχρονισμού: συχνότητα χρήσης ειδών υγιεινής
- Q<sub>ww</sub> = Παροχή δικτύου (L/sec)
- Q<sub>a</sub> = Απαιτούμενη παροχή αέρα (l/sec)

Συνδεδεμένα είδη υγιεινής	DU L/sec
6 WC μέχρι 7,5L	12.0 (6x2.0)
6 νιπτήρες	3.0 (6x0.5)
3 μπανιέρες	2.4 (3x0.8)
3 ντουζιέρες	1.8 (3x0.6)
3 πλυντήρια	2.4 (3x0.8)
<b>DU</b>	<b>=21,6L/sec</b>

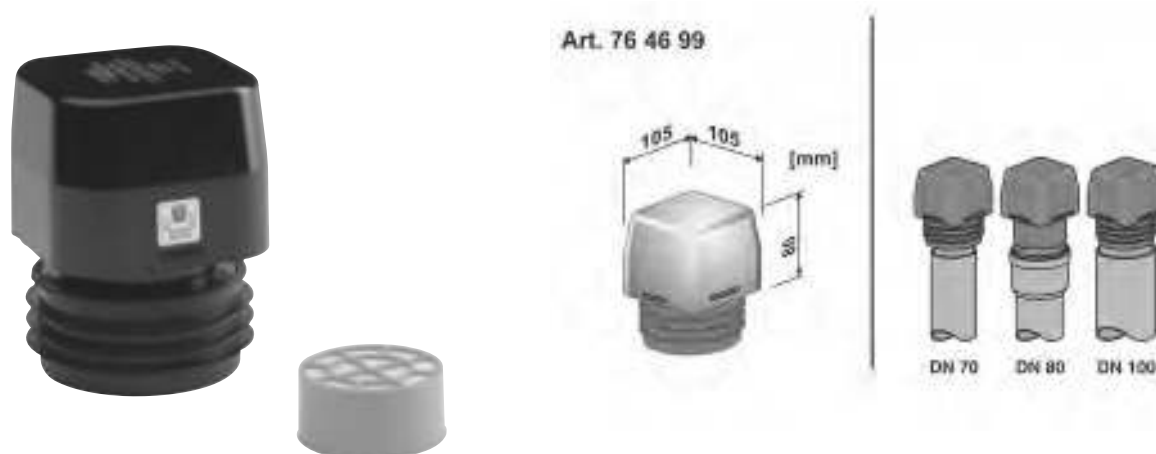
Τύπος υπολογισμού	
$Q_{ww} = K \times \sqrt{\sum DU}$	$Q_a = Q_{ww} \times 8$
$DU \sqrt{21.6} = 4.64 \times K \times 0.5$	$= Q_{ww} \times 2.32 \text{ l/s}$
Απαιτούμενη ποσότητα αέρα	$Q_a = 2.32 \text{ l/s} \times 8 = \mathbf{18.59 \text{ l/s}}$



Επιτρέπουν τον αερισμό του δικτύου αποχέτευσης εξισορροπώντας την αρνητική πίεση και αποφεύγοντας έτσι τον θόρυβο στις σωληνώσεις, το άδειασμα των σιφωνιών και τις δυσάρεστες οσμές.

Κωδικός	Περιγραφή	Διάσταση	€ / Τεμ.
760099	Μίκρα αερισμού	DN 32 / 40 / 50	
760399	Μίκρα αερισμού	DN 70 / 80 / 100	

ΜΙΚΕΣ ΑΕΡΙΣΜΟΥ ΕΞΑΕΡΙΣΜΟΥ ΜΕ ΦΙΛΤΡΟ ΕΝΕΡΓΟΥ ΑΝΘΡΑΚΑ



Μίκρες διπλής κατεύθυνσης με φίλτρο ενεργού άνθρακα για χρήση σε βόθρους, λιποσυλλέκτες, αντλητικά συγκροτήματα, κλπ. Η διάρκεια ζωής του φίλτρου ποικίλει ανάλογα με τη χρήση του και φτάνει έως και μερικά χρόνια. Στο τέλος της ζωής του μπορεί να αντικατασταθεί εύκολα. Χρησιμοποιούνται σε οριζόντια και κάθετα δίκτυα με τσιμούχα ή με σπείρωμα όταν πρόκειται για εγκαταστάσεις με πίεση μέχρι 1 bar. Παροχή: 250PA=3,28L/sec = 12m³/h.

Κωδικός	Περιγραφή	Διάσταση	€ / Τεμ.
764699	Μίκρα αερισμού - εξαερισμού	DN 70 / 80 / 100	
764799	Ανταλλακτικό φίλτρο		