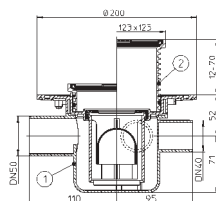


ΣΙΦΩΝΙΑ ΔΑΠΕΔΟΥ ΑΠΟ ΡΕ

ΣΙΦΩΝΙ 3 ΕΙΣΟΔΩΝ ΑΠΟ ΡΕ ΜΕ ΠΛΑΓΙΑ ΕΞΟΔΟ (ΤΥΠΟΣ HL304) ΕΠΕΚΤΑΣΗ ΜΕ ΣΧΑΡΑ (ΤΥΠΟΣ HL37N)



- Βασικό σώμα σιφωνιού από ΡΕ - 0,5L/sec.
- Είσοδοι Φ40, με τσιμούχες στεγανοποίησης
- Έξοδος πλάγια Φ50
- Επέκταση: από ΡΡ (Φ110mm), συνολικό ύψος 90mm
- Πλαίσιο: 123x123 mm, ύψος 10mm
- Σχάρα: ανοξείδωτη, 115 x 115mm, κλάση K3
- Ύψος εγκατάστασης 136mm - 199mm

Κωδικός	€ / Τεμ.
HL304	

ΣΙΦΩΝΙΑ ΔΑΠΕΔΟΥ ΛΟΥΤΡΩΝ ΑΠΟ ΡΡ

ΣΙΦΩΝΙ 3 ΕΙΣΟΔΩΝ - 0,6 L/sec

Τύπος 42/3



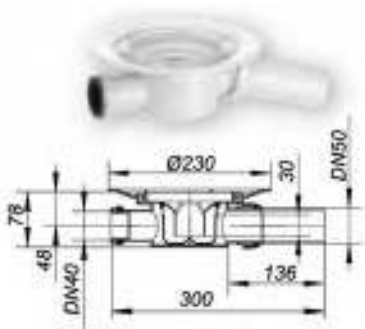
- Βασικό σώμα σιφωνιού - 0,6 L/sec.
- Είσοδοι Φ40, με τσιμούχες στεγανοποίησης
- Έξοδος πλάγια Φ50 με ρυθμιζόμενη κλίση 0°-15°.
- Αφαιρούμενη κεντρική κόφτρα οσμών

Σημ.: Το σιφώνι βγαίνει και στον τύπο **Dallbit**, με μεμβράνη στεγάνωσης και ανοξείδωτο δακτύλιο στερέωσης της μεμβράνης
Οι υδραυλικοί υποδοχείς που συνδέονται μ' αυτό, πρέπει να διαθέτουν δικό τους σιφώνι

Περιγραφή	Κωδικός	€ / Τεμ.
Τρεις (3) είσοδοι	421722	

ΣΙΦΩΝΙ ΕΙΣΟΔΟΣ ΕΞΟΔΟΣ - 0,6 L/sec

Τύπος 42 S



- Βασικό σώμα σιφωνιού - 0,6 L/sec.
- Είσοδοι Φ40, με τσιμούχες στεγανοποίησης
- Έξοδος πλάγια Φ50 με ρυθμιζόμενη κλίση 0°-15°.
- Αφαιρούμενη κεντρική κόφτρα οσμών

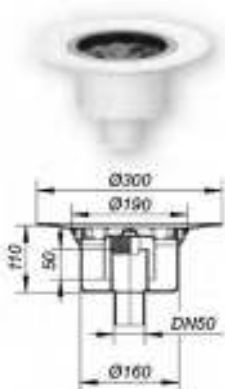
Σημ.: Το σιφώνι βγαίνει και στον τύπο **Dallbit**, με μεμβράνη στεγάνωσης και ανοξείδωτο δακτύλιο στερέωσης της μεμβράνης
Οι υδραυλικοί υποδοχείς που συνδέονται μ' αυτό, πρέπει να διαθέτουν δικό τους σιφώνι

Περιγραφή	Κωδικός	€ / Τεμ.
Μία (1) είσοδος	420022	

ΣΙΦΩΝΙΑ ΔΑΠΕΔΟΥ ΑΠΟ ΡΡ

ΣΙΦΩΝΙ ΚΑΘΕΤΟ

Τύπος 61 HT



- Βασικό σώμα σιφωνιού τύπου 61 HT
- Με φλάντζα για στεγάνωση
- Έξοδος κάθετη Φ50, Φ75, Φ110
- Αφαιρούμενη κεντρική κόφτρα οσμών
- Υλικό: Πολυπροπυλένιο (PP)

Σημ.: Το σιφώνι βγαίνει και στον τύπο **Dallbit**, με μεμβράνη στεγάνωσης και ανοξειδωτο δακτύλιο στερέωσης της μεμβράνης

Διάμετρος	Παροχή (L/sec)	Κωδικός	€ / Τεμ.
Φ50	1,85	611024	
Φ50/Φ75	1,40	611055	
Φ110	1,79	611062	

ΣΙΦΩΝΙ ΕΙΣΟΔΟΣ ΕΞΟΔΟΣ - ΤΥΠΟΣ 61/1 HT



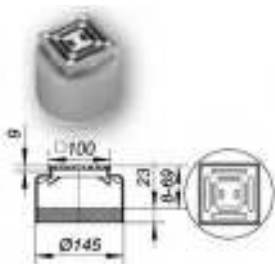
- Βασικό σώμα σιφωνιού τύπου 61/1 HT
- Με φλάντζα για στεγάνωση
- Έξοδος κάθετη Φ50/Φ75
- Είσοδος Φ50, περιστρεφόμενη κατά 180°
- Αφαιρούμενη κεντρική κόφτρα οσμών
- Υλικό: Πολυπροπυλένιο (PP)
- Παροχή: Φ50 1,80 L/sec, Φ75 1,36 L/sec

Σημ.: Το σιφώνι βγαίνει και στον τύπο **Dallbit**, με μεμβράνη στεγάνωσης και ανοξειδωτο δακτύλιο στερέωσης της μεμβράνης

Κωδικός	€ / Τεμ.
611550	

ΕΠΕΚΤΑΣΗ ΜΕ ΣΧΑΡΑ - ΤΥΠΟΙ Ε 15, ΕΝ 15

Για σιφώνια - τύπος 61 HT

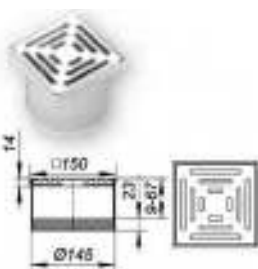


- Επέκταση: από ΡΡ
- Πλαίσιο: από ΡΡ, 100x100 mm
- Σχάρα: ανοξειδωτη, κλάση K 3
- Ε 15: Σχαράκι χωρίς βίδες
- ΕΝ 15: Σχαράκι με βίδες

Τύπος	Κωδικός	€ / Τεμ.
Ε 15	500014	
ΕΝ 15	500083	

ΕΠΕΚΤΑΣΗ ΜΕ ΣΧΑΡΑ - ΤΥΠΟΙ ΚΕ 15, ΚΕΝ 15

Για σιφώνια - τύπος 61HT



- Επέκταση: από ΡΡ
- Πλαίσιο: ΡΡ, 150x150 mm
- Σχάρα: ανοξειδωτη, κλάση K 3
- ΚΕ 10: Σχαράκι χωρίς βίδες
- ΚΕΝ 10: Σχαράκι με βίδες

Τύπος	Κωδικός	€ / Τεμ.
ΚΕ 15	500113	
ΚΕΝ 15	500229	