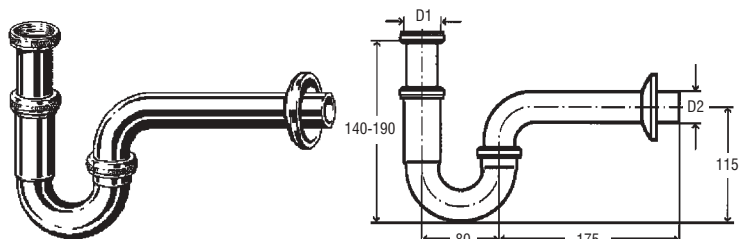


ΥΛΙΚΑ ΑΠΟΧΕΤΕΥΣΗΣ

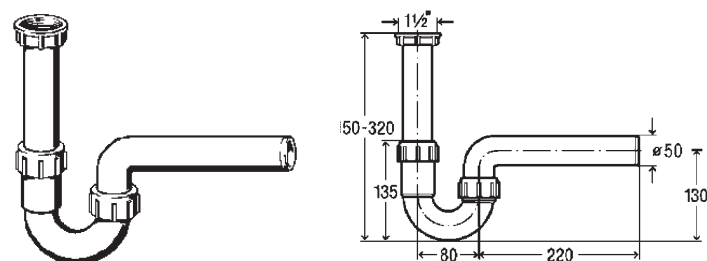
ΣΙΦΩΝΙΑ ΝΙΠΤΗΡΑ ΚΑΙ ΝΕΡΟΧΥΤΗ

ΣΙΦΩΝΙ ΝΙΠΤΗΡΑ ΜΕΤΑΛΛΙΚΟ ΧΡΩΜΕ



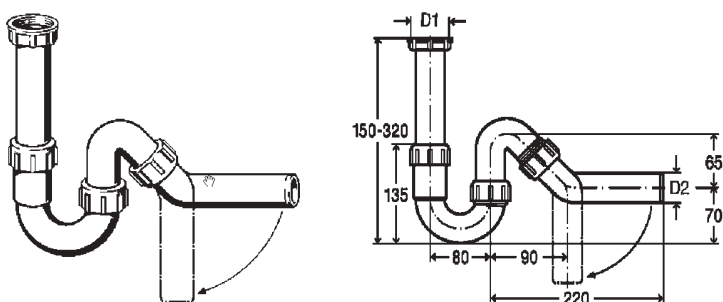
Διάμετρος	Κωδικός	€ / Τεμ.
1 1/4" x 1 1/4"	305611	

ΣΙΦΩΝΙ ΝΙΠΤΗΡΑ ΠΛΑΣΤΙΚΟ



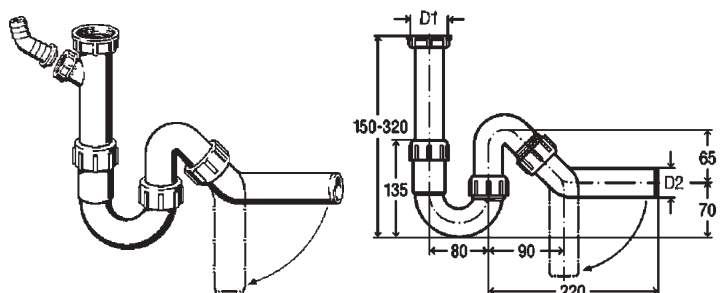
Διάμετρος	Κωδικός	€ / Τεμ.
1 1/2" x Φ50	107888	

ΣΙΦΩΝΙ ΝΙΠΤΗΡΑ ΜΕ ΡΥΘΜΙΖΟΜΕΝΗ ΚΛΙΣΗ ΣΤΗΝ ΕΞΟΔΟ



Διάμετρος	Κωδικός	€ / Τεμ.
1 1/4" x Φ40	113957	
1 1/2" x Φ50	102821	

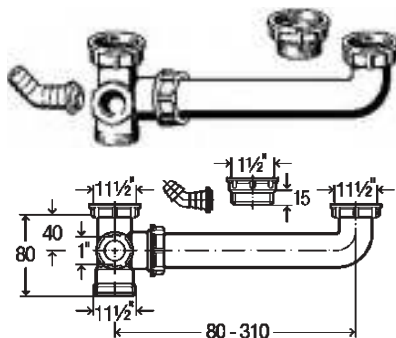
ΣΙΦΩΝΙ ΝΙΠΤΗΡΑ ΜΕ ΡΥΘΜΙΖΟΜΕΝΗ ΚΛΙΣΗ ΣΤΗΝ ΕΞΟΔΟ ΚΑΙ ΔΥΝΑΤΟΤΗΤΑ ΕΙΣΡΟΗΣ



Διάμετρος	Κωδικός	€ / Τεμ.
1 1/4" x Φ40	114596	
1 1/2" x Φ50	101206	

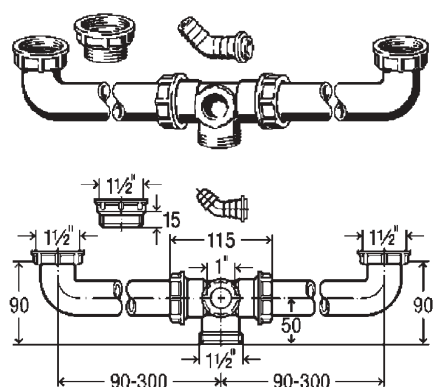
ΕΞΑΡΤΗΜΑΤΑ ΣΥΝΔΕΣΗΣ ΝΙΠΤΗΡΩΝ ΜΕ ΣΙΦΩΝΙΑ

ΓΩΝΙΑΚΟ ΕΞΑΡΤΗΜΑ ΣΥΝΔΕΣΗΣ ΔΙΠΛΟΥ ΝΕΡΟΧΥΤΗ ΜΕ ΕΙΣΡΟΗ (ΡΥΘΜΙΣΗ ΜΗΚΟΥΣ 80 ΕΩΣ 300 mm)



Διάμετρος	Κωδικός	€ / Τεμ.
1 1/2" x 1 1/2"	112288	

ΕΞΑΡΤΗΜΑ ΣΥΝΔΕΣΗΣ ΔΙΠΛΟΥ ΝΕΡΟΧΥΤΗ ΜΕ ΕΙΣΡΟΗ (ΡΥΘΜΙΣΗ ΜΗΚΟΥΣ 180 ΕΩΣ 600 mm)



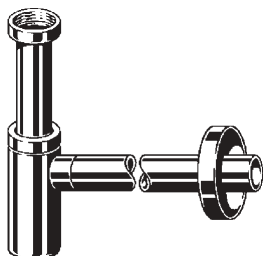
Διάμετρος	Κωδικός	€ / Τεμ.
1 1/2" x 1 1/2"	113063	

ΓΩΝΙΑ ΣΥΝΔΕΣΗΣ ΟΡΕΙΧΑΛΚΙΝΗΣ ΟΥΡΑΣ 1 1/2 ΜΠΑΝΙΕΡΑΣ ΚΑΙ ΝΤΟΥΣΙΕΡΑΣ



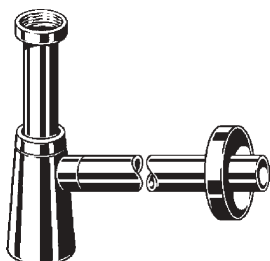
Μήκος	Διάσταση	Κωδικός	€ / Τεμ.
270 mm	1 1/2" x Φ40	106966	

ΣΙΦΩΝΙΑ ΝΙΠΤΗΡΑ ΚΑΙ ΓΩΝΙΑΚΟΙ ΔΙΑΚΟΠΤΕΣ ΝΕΡΟΥ

ΣΙΦΩΝΙ ΝΙΠΤΗΡΑ ΜΕΤΑΛΛΙΚΟ ΧΡΩΜΕ - Eleganta 1
κατά DIN EN 274

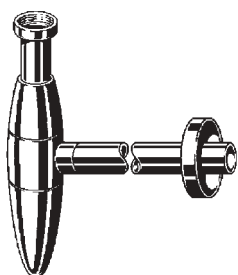
- Με μακρύ ρυθμιζόμενο σωλήνα εξόδου και μεγάλη ροζέτα τοίχου.

Διάσταση	Κωδικός	€ / Τεμ.
1 ¼" x 1 ¼"	440190	

ΣΙΦΩΝΙ ΝΙΠΤΗΡΑ ΜΕΤΑΛΛΙΚΟ ΧΡΩΜΕ - Eleganta 2
κατά DIN EN 274

- Με μακρύ ρυθμιζόμενο σωλήνα εξόδου και μεγάλη ροζέτα τοίχου.

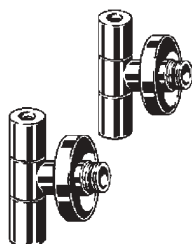
Διάσταση	Κωδικός	€ / Τεμ.
1 ¼" x 1 ¼"	493981	

ΣΙΦΩΝΙ ΝΙΠΤΗΡΑ ΜΕΤΑΛΛΙΚΟ ΧΡΩΜΕ - Eleganta 3
κατά DIN EN 274

- Με μακρύ ρυθμιζόμενο σωλήνα εξόδου και μεγάλη ροζέτα τοίχου.

Διάσταση	Κωδικός	€ / Τεμ.
1 ¼" x 1 ¼"	493998	

ΓΩΝΙΑΚΟΙ ΔΙΑΚΟΠΤΕΣ ΧΡΩΜΕ - Eleganta 1



- Με ροζέτα τοίχου.

Διάσταση	Κωδικός	€ / Τεμ.
1 ¼"	556150	