

ΤΥΠΟΥ SELF

Χρήσεις:

- Χώροι Στάθμευσης
- Δρόμοι χαμηλής κυκλοφορίας
- Πεζόδρομοι
- Περιβάλλοντες χώροι πισίνας



X Self

Αποτελούν την ιδανικότερη επαγγελματική λύση σε χώρους όπου δεν υπάρχουν υψηλές απαιτήσεις για αντοχή σε μεγάλα φορτία (κλάση A15). Είναι κανάλια από πολυμερικό μπετόν, με σχάρα από γαλβανισμένο χάλυβα.

Είναι ελαφρά, γρήγορα στην τοποθέτηση και με μεγάλη διάρκεια ζωής. Οι διαστάσεις του καναλιού είναι πλάτος 130 mm, **ύψος 95 mm**, και βάρος 6,75 kg

Κωδικός	Περιγραφή	Τεμ. / Παλέτα	€ / Τεμ.
401402	Κανάλι X self 95 μήκους 1 m από πολυμερικό μπετόν και σχάρα από γαλβανισμένο χάλυβα	60	
401403	Κανάλι X self 95 μήκους 0,5 m από πολυμερικό μπετόν και σχάρα από γαλβανισμένο χάλυβα	120	
06972	Τερματικό κλειστό για κανάλι X self 95	300	
03865	Τερματικό ανοιχτό για κανάλι X self 95, DN 100	42	

Self Supermini

Κανάλι από πολυμερικό μπετόν ιδανικό για χώρους όπου οι απαιτήσεις σε αποστράγγιση δεν είναι μεγάλες και υπάρχει περιορισμός στο ύψος. **Το ύψος του καναλιού είναι 5,5 cm.**

Κωδικός	Περιγραφή	Τεμ. / Παλέτα	€ / Τεμ.
401206	Κανάλι Self Supermini μήκους 1 m από πολυμερικό μπετόν και σχάρα από γαλβανισμένο χάλυβα	60	
401207	Κανάλι Self Supermini μήκους 0,5 m από πολυμερικό μπετόν και σχάρα από γαλβανισμένο χάλυβα	60	
401235	Τερματικό κλειστό για κανάλι Self Supermini	300	
401236	Τερματικό ανοιχτό για κανάλι Self Supermini, DN 60	100	

Self Maxi

Για χώρους με υψηλότερες απαιτήσεις σε φορτία και για αποστράγγιση μεγαλύτερων επιφανειών, η σειρά SELF MAXI έρχεται για να καλύψει τις τεχνικές ανάγκες.

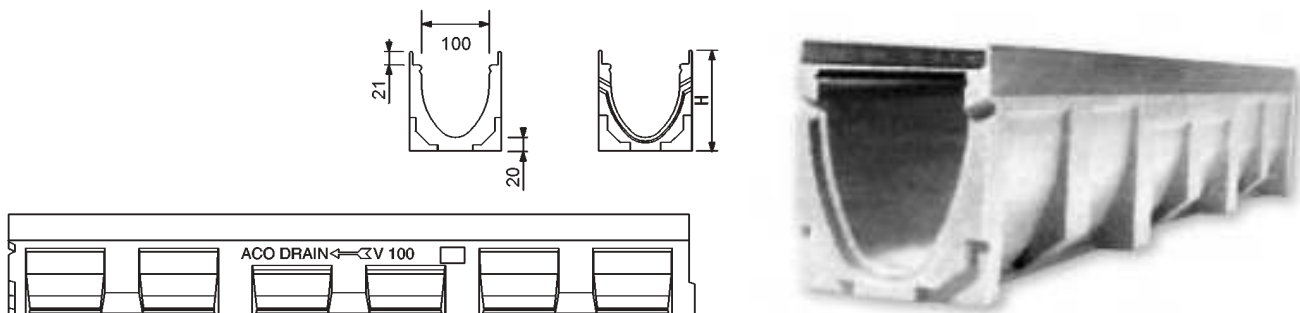
Το κανάλι έχει πλάτος 200 mm, **ύψος 130 mm** και βάρος 12,7 kg.

Κωδικός	Περιγραφή	Τεμ. / Παλέτα	€ / Τεμ.
76094	Κανάλι Self maxi μήκους 1 m από πολυμερικό μπετόν	40	
61850	Σχάρα καρέ από γαλβανισμένο χάλυβα για κανάλι Self maxi μήκους 1m (κλάση B125)		
3611	Σχάρα από χυτοσίδηρο για κανάλι Self maxi μήκους 0,5 m (κλάση B125)		
76096	Τερματικό κλειστό για κανάλι Self maxi		
76097	Τερματικό ανοιχτό για κανάλι Self maxi		

ΚΑΝΑΛΙΑ ΓΙΑ ΙΣΧΥΡΕΣ ΚΑΤΑΠΟΝΗΣΕΙΣ ΜΕ ΕΝΣΩΜΑΤΩΜΕΝΗ ΡΥΣΗ

Κλάση φόρτισης A15-E600 κατά EN 1433

MULTILINE V 100



Κανάλι από πολυμερικό μπετόν με ενισχυμένο χείλος από γαλβανισμένο χάλυβα ιδανικό για χώρους υψηλών απαιτήσεων σε φόρτιση (κλάση A15-E600). Η ενσωματωμένη εσωτερική ρύση 0,5% ανά μέτρο μήκους και η διατομή σχήματος «V» διευκολύνει τη γρηγορότερη απορροή του ύδατος. Ακολουθείται από πλήρη σειρά σχαρών και βοηθητικών τεμαχίων (φρεατία, ανοιχτά και κλειστά τερματικά).



Κωδικός	V 100 S.TYPE	Μήκος (cm)	Πλάτος (cm)	Αρχικό ύψος (cm)	Τελικό ύψος (cm)	Κλίση (%)	Βάρος (Kg)	Τεμ. / Παλέτα	€ / Τεμ.
12330	0.0	100	13,5	15,0	15,0	0	16,20	24	
12334	0.0.2	100	13,5	16,0	16,0	0	18,90	12	
12332	0.1	50	13,5	15,0	15,0	0	9,40	12	
12333	0.2	50	13,5	16,0	16,0	0	10,70	12	
12301	1	100	13,5	15,0	15,5	0,5	17,00	12	
12302	2	100	13,5	15,5	16,0	0,5	17,10	12	
12303	3	100	13,5	16,0	16,5	0,5	17,80	12	
12304	4	100	13,5	16,5	17,0	0,5	17,90	12	
12305	5	100	13,5	17,0	17,5	0,5	18,40	12	
12340	5.0	100	13,5	17,5	17,5	0	18,40	24	
12344	5.0.2	100	13,5	18,5	18,5	0	20,90	12	
12342	5.1	50	13,5	17,5	17,5	0	10,50	12	
12343	5.2	50	13,5	18,5	18,5	0	11,90	12	
12306	6	100	13,5	17,5	18,0	0,5	18,50	12	
12307	7	100	13,5	18,0	18,5	0,5	18,90	12	
12308	8	100	13,5	18,5	19,0	0,5	19,60	12	
12309	9	100	13,5	19,0	19,5	0,5	19,80	12	
12310	10	100	13,5	19,5	20,0	0,5	20,30	12	
12350	10.0	100	13,5	20,0	20,0	0	20,40	24	
12354	10.0.2	100	13,5	21,0	21,0	0	24,10	12	
12352	10.1	50	13,5	20,0	20,0	0	12,10	12	
12353	10.2	50	13,5	21,0	21,0	0	12,80	12	
12360	15.0	100	13,5	22,5	22,5	0	22,10	12	
12364	15.0.2	100	13,5	23,5	23,5	0	25,20	6	
12362	15.1	50	13,5	22,5	22,5	0	12,90	12	
12363	15.2	50	13,5	23,5	23,5	0	13,90	12	
12370	20.0	100	13,5	25,0	25,0	0	24,10	12	
12374	20.0.2	100	13,5	26,0	26,0	0	27,10	6	
12372	20.1	50	13,5	25,0	25,0	0	14,20	12	
12373	20.2	50	13,5	26,0	26,0	0	14,20	12	

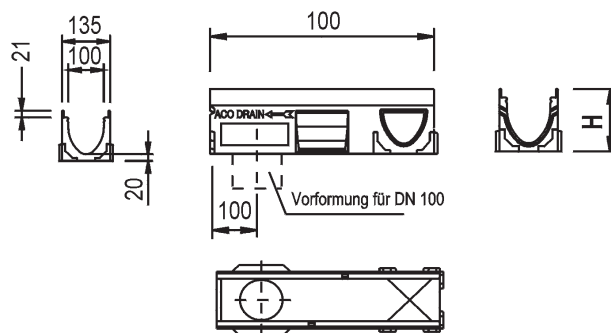
ΟΙ ΤΥΠΟΙ ΤΩΝ ΚΑΝΑΛΙΩΝ MULTILINE V100 ΚΑΙ ΤΑ ΣΧΕΔΙΑ ΤΟΥΣ

- Ο τύπος του καναλιού καθορίζει το μέγεθος του, αλλά και τα σημεία σύνδεσης απορροής. Όλοι οι τύποι των καναλιών μπορούν να δεχτούν τερματικό κλειστό.
- Τερματικό με οριζόντια έξοδο 110 mm δέχονται οι τύποι **0, 5, 10, 20**. Η έξοδος του τερματικού είναι προκατασκευασμένη 110 mm και φέρει τσιμούχα στεγανοποίησης.

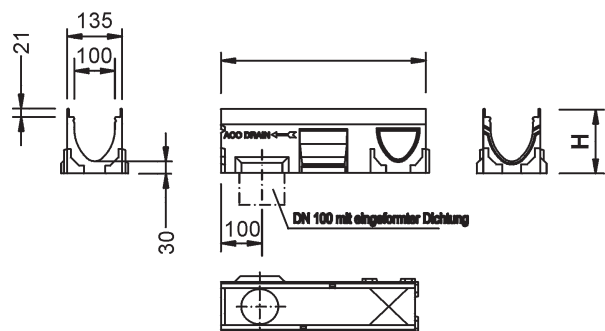
Επί πλέον:

- Οι αριθμοί **0, 1 ... 20** αφορούν στο μέγεθος.
- Με **.0** τα κανάλια είναι χωρίς κλίση.
- Με **.1** τα κανάλια είναι 50 cm και έχουν δυνατότητα τόσο κάθετης απορροής (κάτω) όσο και οριζόντιας απορροής κάθετης στον άξονα ροής (πλαί). Οι λήψεις γίνονται αφού ανοίξουν τα ειδικά σημεία αναμονής.
- Με **.2** τα κανάλια είναι 50 cm και έχουν κάθετη έξοδο (κάτω) 110 mm με τσιμούχα. Επίσης έχουν δυνατότητα οριζόντιας απορροής κάθετης στον άξονα ροής (πλαί) όπως ο τύπος **.1**.
- Με **.0.2** τα κανάλια είναι ίδια με τον τύπο **.2** αλλά έχουν μήκος 100 cm.

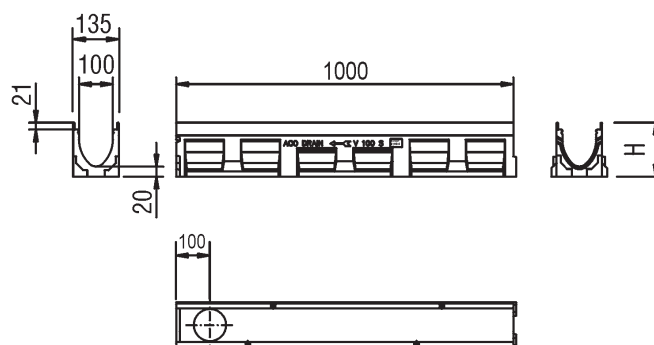
Σχέδιο καναλιού .1



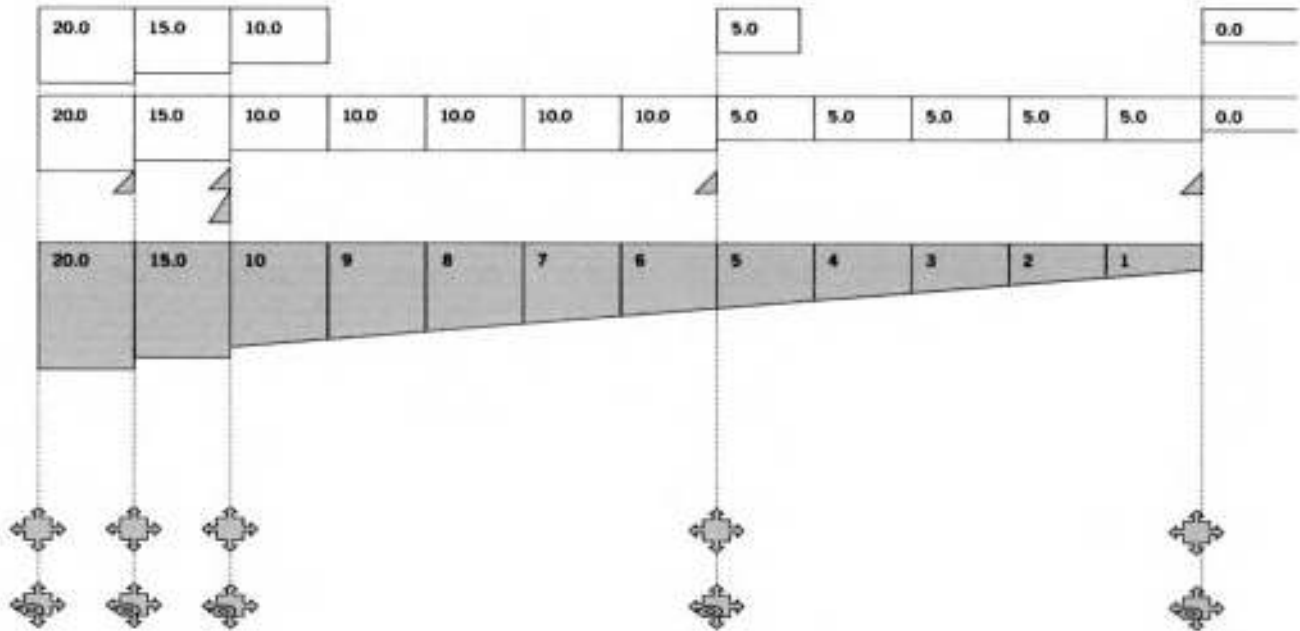
Σχέδιο καναλιού .2



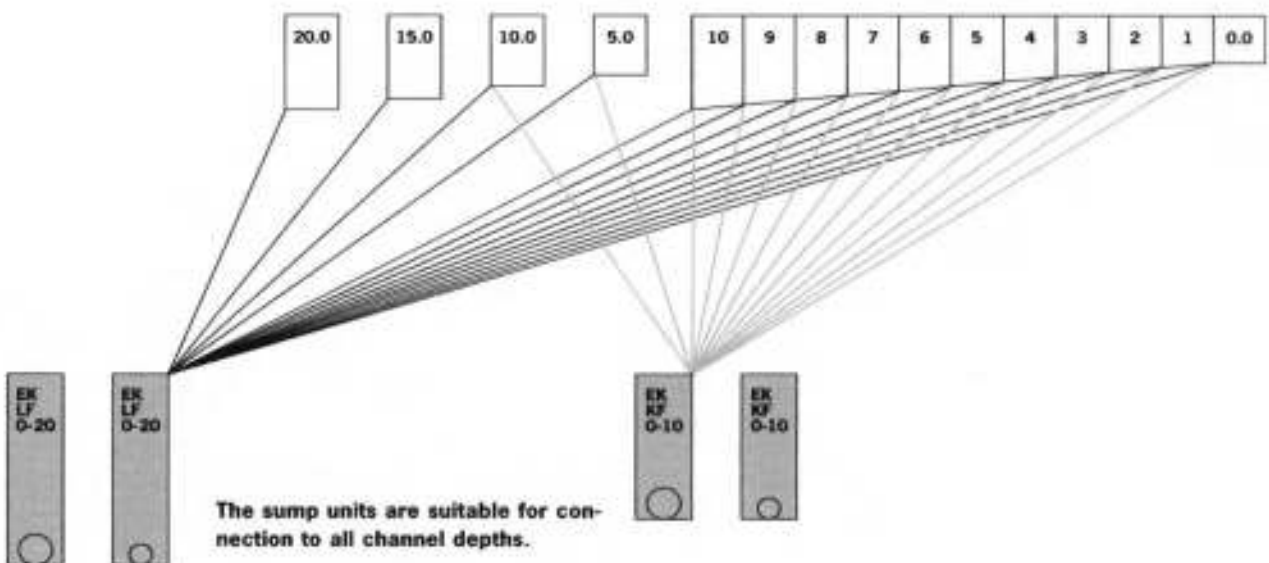
Σχέδιο καναλιού .0.2



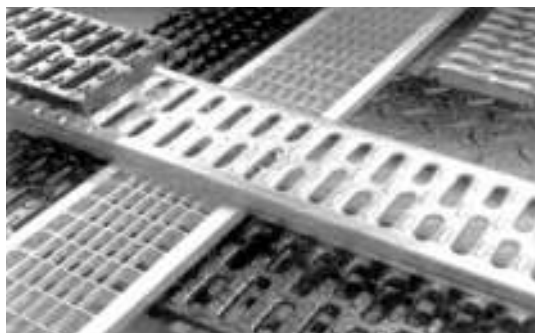
Σύνδεση Καναλιών Multiline V100



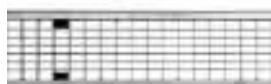
Συνδιασμοί Καναλιών - Φρεατίων



ΣΧΑΡΕΣ ΓΙΑ ΚΑΝΑΛΙΑ MULTILINE V100



1: Αυλακωτή



2: Καρέ



3: Αυλακωτή Χυτοσιδηρή

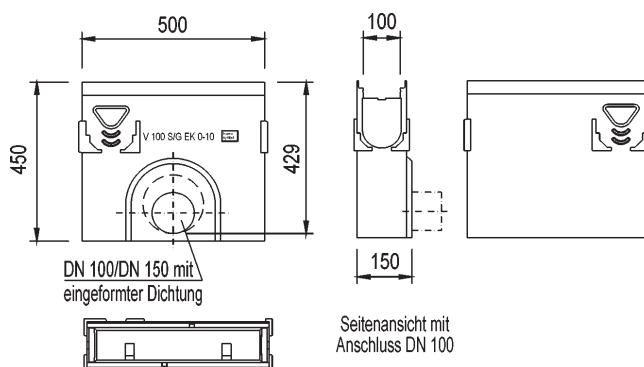


4: Καρέ Χυτοσιδηρή

Κωδικός	Τύπος	Περιγραφή	Κλάση φορτίου	Μήκος (cm)	Πλάτος (cm)	Βάρος (Kg)	€ / Τεμ.
12610	1	Σχάρα από γαλβανισμένο χάλυβα με σχισμές	A15	100	12,3	1,90	
12611	1	Σχάρα από γαλβανισμένο χάλυβα με σχισμές	A15	50	12,3	0,90	
12640	1	Σχάρα από ανοξείδωτο χάλυβα με σχισμές	A15	100	12,3	2,00	
12641	1	Σχάρα από ανοξείδωτο χάλυβα με σχισμές	A15	50	12,3	1,10	
12616	2	Σχάρα καρέ 25x12,5 mm από γαλβανισμένο χάλυβα	B125	100	12,3	2,80	
12617	2	Σχάρα καρέ 25x12,5 mm από γαλβανισμένο χάλυβα	B125	50	12,3	1,50	
12636	2	Σχάρα καρέ 30x15 mm από ανοξείδωτο χάλυβα	B125	100	12,3	2,80	
12637	2	Σχάρα καρέ 30x15 mm από ανοξείδωτο χάλυβα	B125	50	12,3	1,00	
12670	3	Σχάρα από χυτοσίδηρο με σχισμές πλάτους 12 mm (SK design)	C250	50	12,3	3,20	
12673	4	Σχάρα από χυτοσίδηρο καρέ	C250	50	12,3	3,50	
12614	1	Σχάρα από γαλβανισμένο χάλυβα με σχισμές	C250	100	12,3	4,30	
12615	1	Σχάρα από γαλβανισμένο χάλυβα με σχισμές	C250	50	12,3	2,20	
12644	1	Σχάρα από ανοξείδωτο χάλυβα με σχισμές	C250	100	12,3	2,60	
12645	1	Σχάρα από ανοξείδωτο χάλυβα με σχισμές	C250	50	12,3	1,50	
12618	2	Σχάρα καρέ 25x12,5 mm από γαλβανισμένο χάλυβα	C250	100	12,3	3,50	
12619	2	Σχάρα καρέ 25x12,5 mm από γαλβανισμένο χάλυβα	C250	50	12,3	2,20	
12648	2	Σχάρα καρέ 25x12,5 mm από ανοξείδωτο χάλυβα	C250	100	12,3	4,60	
12649	2	Σχάρα καρέ 25x12,5 mm από ανοξείδωτο χάλυβα	C250	50	12,3	2,00	
12671	3	Σχάρα από χυτοσίδηρο με σχισμές πλάτους 12 mm (SK design)	E600	50	12,3	4,10	
12674	4	Σχάρα από χυτοσίδηρο καρέ	E600	50	12,3	4,50	
1290		Εργαλείο ανοίγματος σχάρας					

- Οι σχάρες φέρουν ειδικά εξαρτήματα που "κουμπώνουν" στο κανάλι και βγαίνουν με το εργαλείο ανοίγματος.

ΦΡΕΑΤΙΑ - ΤΕΡΜΑΤΙΚΑ MULTILINE V100



Κωδικός	Περιγραφή	Μήκος (cm)	Ύψος (cm)	Βάρος (Kg)	€ / Τεμ.
12391	Φρεάτιο από πολυμερικό μπετόν με κάδο συλλογής στερεών, έξοδος DN 100	50	45	27,00	
12398	Φρεάτιο από πολυμερικό μπετόν με κάδο συλλογής στερεών, έξοδος DN 150	50	45	28,40	
12392	Φρεάτιο από πολυμερικό μπετόν με κάδο συλλογής στερεών, έξοδος DN 100	50	60	38,50	
12399	Φρεάτιο από πολυμερικό μπετόν με κάδο συλλογής στερεών, έξοδος DN 150	50	60	36,30	

Κλειστό τερματικό από πολυμερικό μπετόν με ενισχυμένο χείλος απο γαλβανισμένο χάλυβα για κανάλι V 100 (0 – 20)

Κωδικός	Περιγραφή	€ / Τεμ.
12385	Για όλους τους τύπους	

Ανοιχτό τερματικό από πολυμερικό μπετόν με ενισχυμένο χείλος απο γαλβανισμένο χάλυβα για κανάλι V 100 (0 – 20)

Κωδικός	Περιγραφή	Βάρος (Kg)	€ / Τεμ.
12386	Για κανάλι 0	1,40	
12387	Για κανάλι 5	1,50	
12388	Για κανάλι 10	1,70	
12389	Για κανάλι 15	2,00	
12390	Για κανάλι 20	2,30	

Ανοιχτό τερματικό

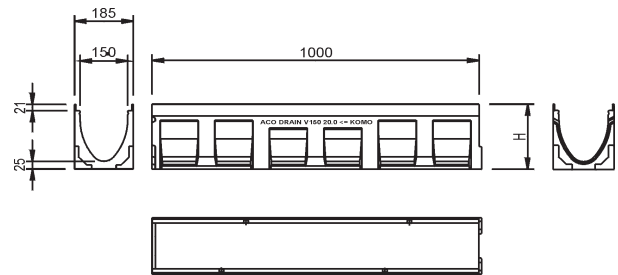


ΚΑΝΑΛΙΑ ΓΙΑ ΙΣΧΥΡΕΣ ΚΑΤΑΠΟΝΗΣΕΙΣ ΜΕ ΕΝΣΩΜΑΤΩΜΕΝΗ ΡΥΣΗ

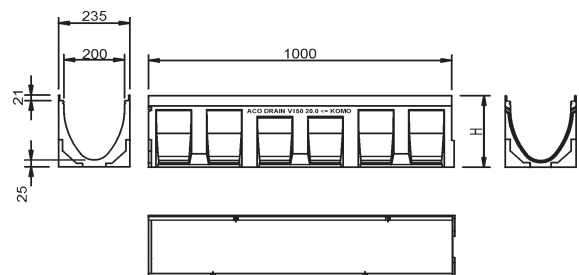
Διαστάσεων 150-300mm

Κανάλια από πολυμερικό μπετόν με ενισχυμένο χείλος από γαλβανισμένο χάλυβα και γεωμετρικά χαρακτηριστικά όπως στα παρακάτω σχέδια. Ιδανικά για χώρους υψηλών απαιτήσεων σε φόρτιση (κλάση έως E600). Η ενσωματωμένη εσωτερική ρύση 0,5% ανά μέτρο μήκους και η διατομή σχήματος «V» που εμφανίζει διευκολύνει τη γρηγορότερη απορροή του ύδατος. Ακολουθείται από πλήρη σειρά σχαρών κλάσης φόρτισης C250, D400, E600 και βοηθητικών τεμαχίων (φρεάτια, τερματικά ανοιχτά και κλειστά).

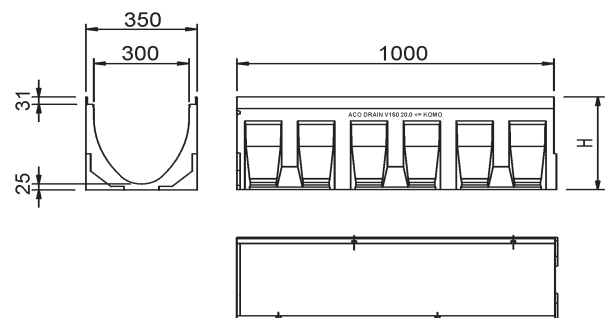
Multiline V 150



Multiline V 200



Multiline V 300



Τιμές για κανάλια καθώς και τις σχάρες και τα εξαρτήματα που τα συνοδεύουν κατόπιν συννενοήσεως